



Справочник FEFCO

Лучший проводник
в мире упаковки

www.antech.ru





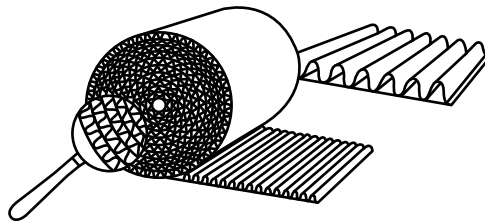
Условные обозначения для гофрокартона

Гофрокартон для продажи поставляется в рулонах и листах.
Цифровые значения для гофрокартона ограничены двумя вариантами:

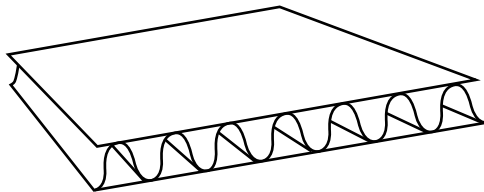
рулон - только для двухслойного гофрокартона;
лист - для всех остальных видов гофрокартона.

01 - Коммерческие материалы, предназначенные для продажи рулоны и листы гофрокартона.

Код FEFCO 0100



Код FEFCO 0110





Просеченные коробки, а также четырехклапанные коробки

Высеченные (высечные) коробки изготавливаются (высекаются) из одного листа гофрокартона, и склеиваются клеем или скотчем, или прошиваются металлическими скобами по боковому, соединительному клапану. Высеченная коробка имеет по четыре верхних и нижних клапана, которые служат дном и крышкой коробки. Иногда клапаны бывают только с одной стороны, коробка в этом случае используется как лоток или к ней прилагается отдельная крышка. Кроме четырехклапанных существуют высеченные коробки с откидными крышками и клапанами.

Из-за количества клапанов Slotted-type boxes в отечественном упаковочном производстве получили название «складные четырехклапанные ящики» или просто «четыреклапанные коробки».

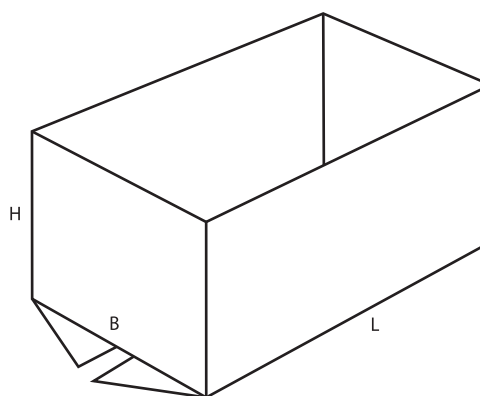
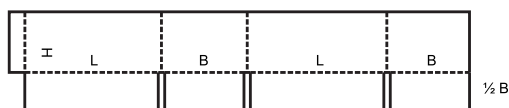
Клапаны, в зависимости от особенностей конструкции упаковки и потребностей заказчика, изготавливаются разной длины и при этом четырехклапанные коробки могут быть:

- со стыкующимся наружными клапанами;
- с частично перекрывающимся наружными клапанами;
- с полностью перекрывающимся наружными клапанами;
- со стыкующимся наружными и внутренними клапанами.

Кроме четырехклапанных конструкций высечные коробки могут оснащаться откидными крышками, складным дном и внутренними перегородками.

Высеченные коробки и четырехклапанные коробки транспортируются (доставляются заказчику) в плоском виде (сложены по диагонали), готовыми к использованию. Они требуют лишь придания объема и закрытия клапанов - скотчем или скобами при помощи степлера.

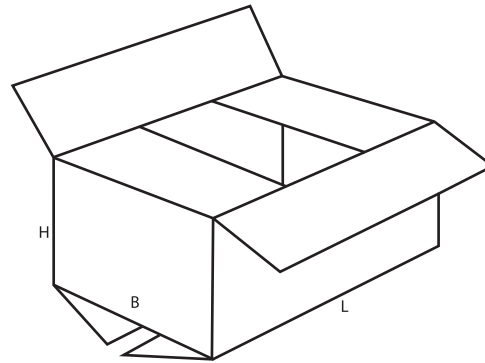
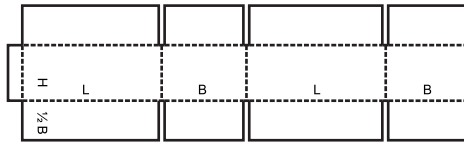
Код FEFCO 0200



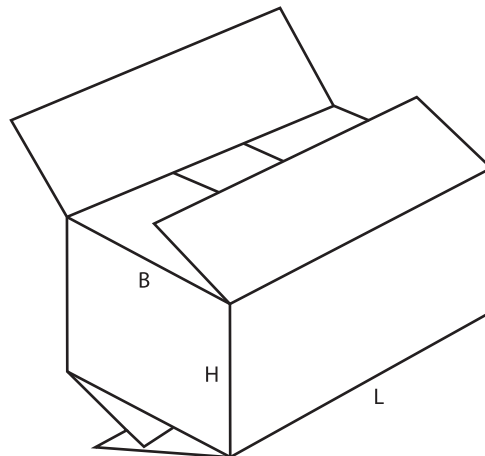
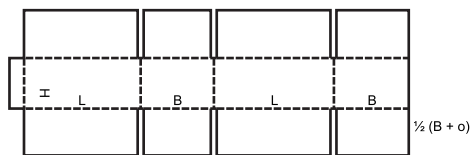


Просеченные коробки, а также четырёхклапанные коробки

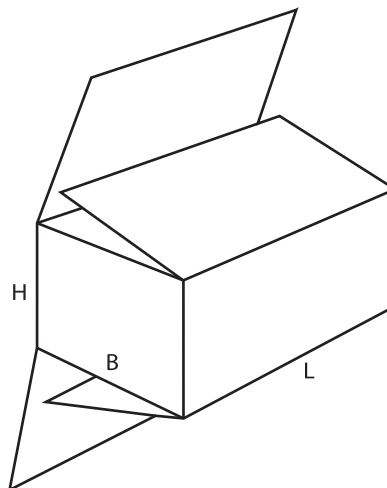
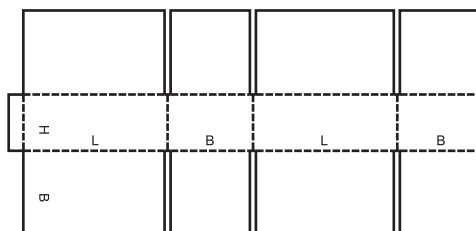
Код FEFCO 0201



Код FEFCO 0202



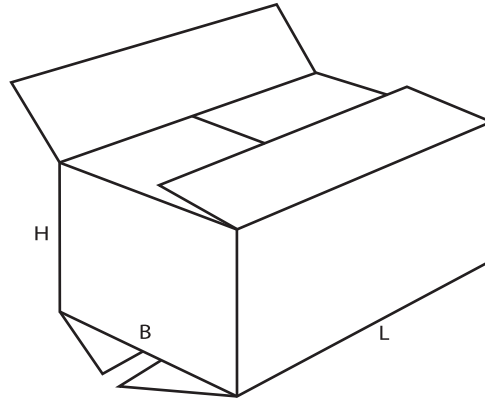
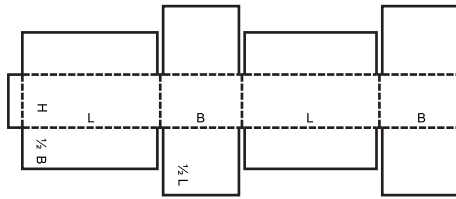
Код FEFCO 0203



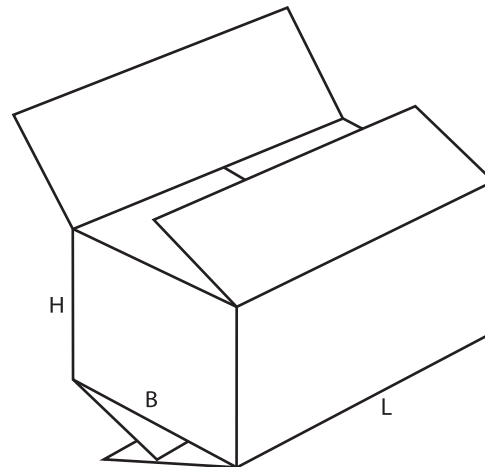
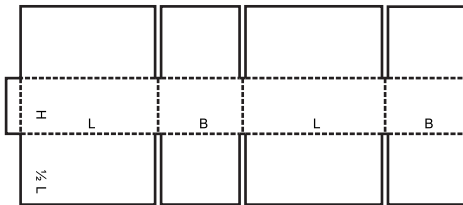


Просеченные коробки, а также четырёхклапанные коробки

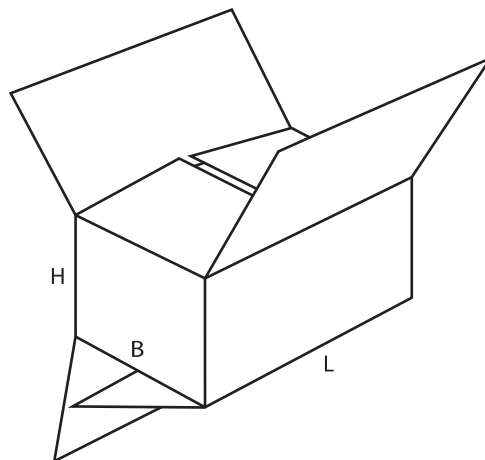
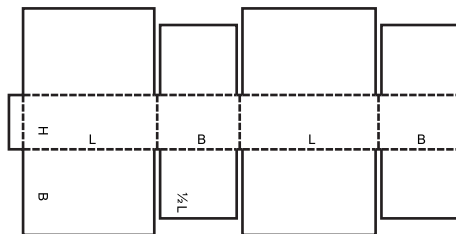
Код FEFCO 0204



Код FEFCO 0205



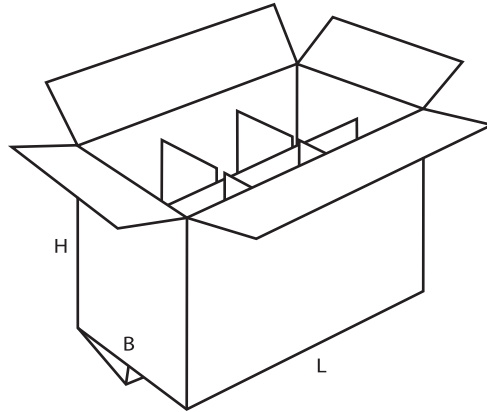
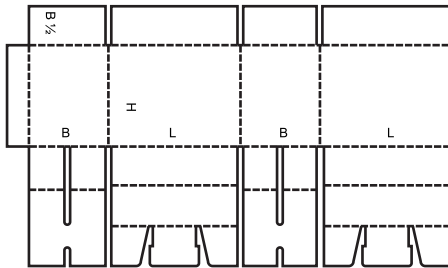
Код FEFCO 0206



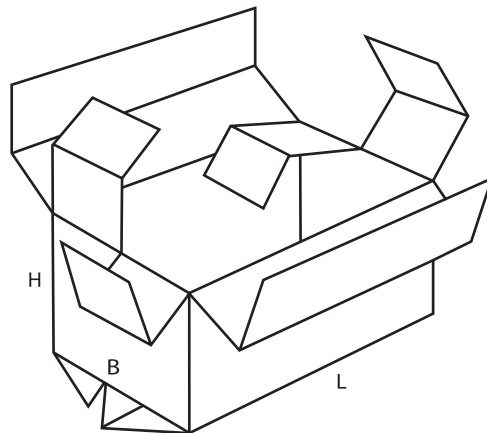
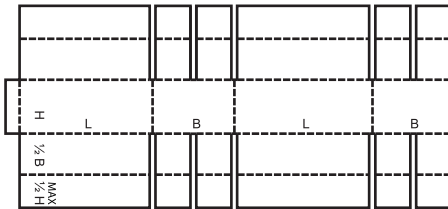


Просеченные коробки, а также четырёхклапанные коробки

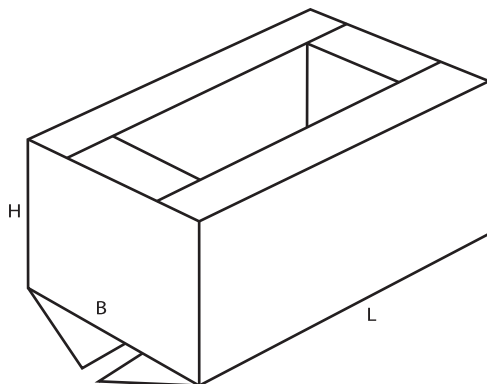
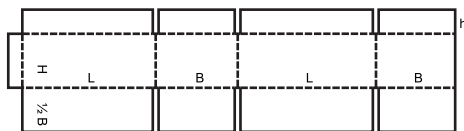
Код FEFCO 0204



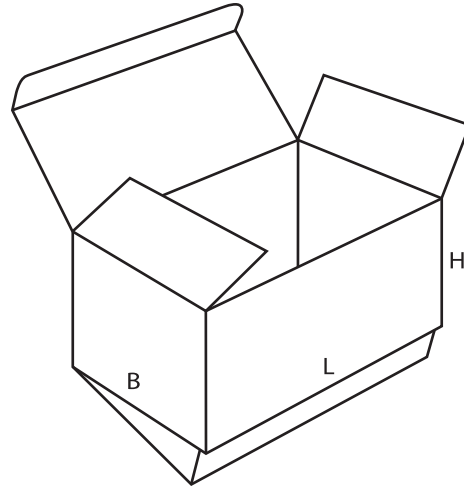
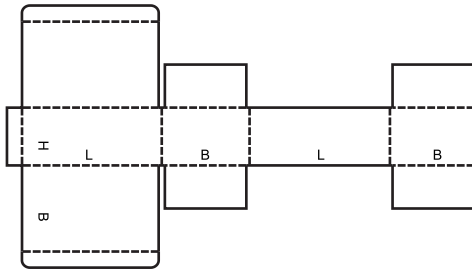
Код FEFCO 0205



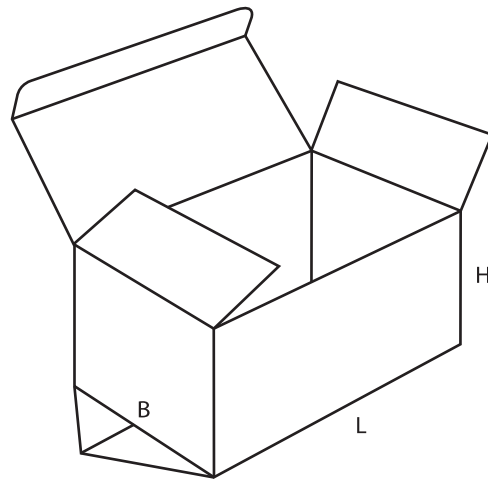
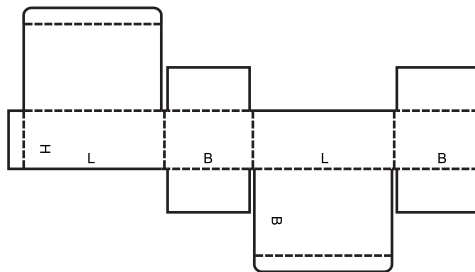
Код FEFCO 0206



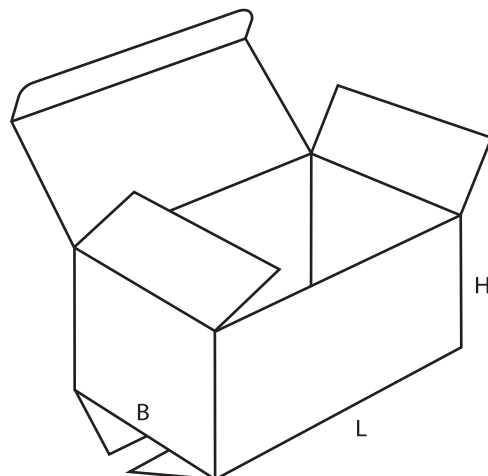
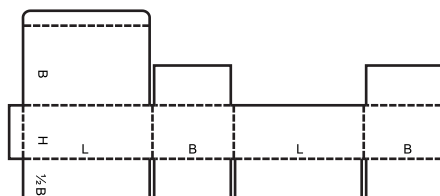
Код FEFCO 0210



Код FEFCO 0211



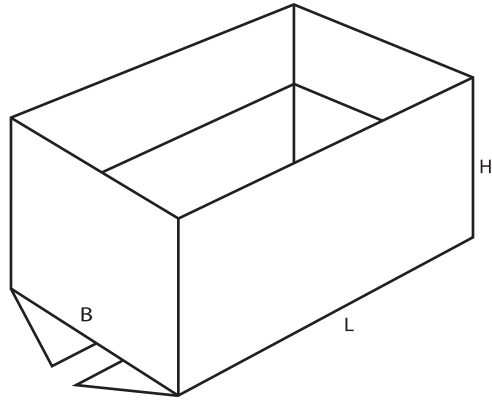
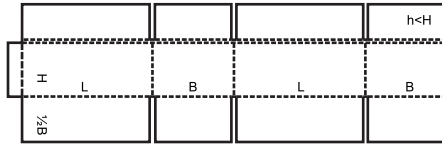
Код FEFCO 0212



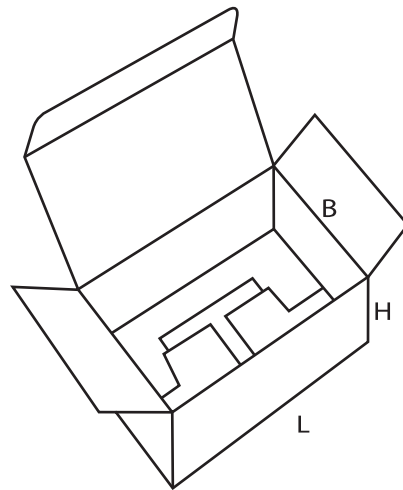
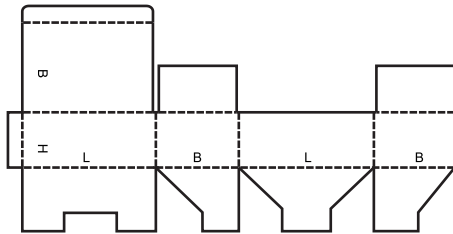


Просеченные коробки, а также четырёхклапанные коробки

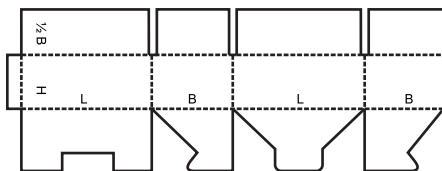
Код FEFCO 0214



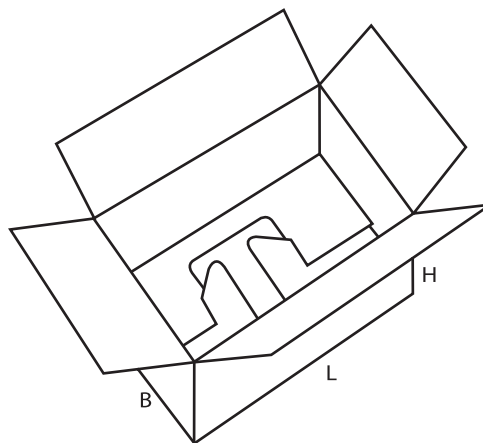
Код FEFCO 0215



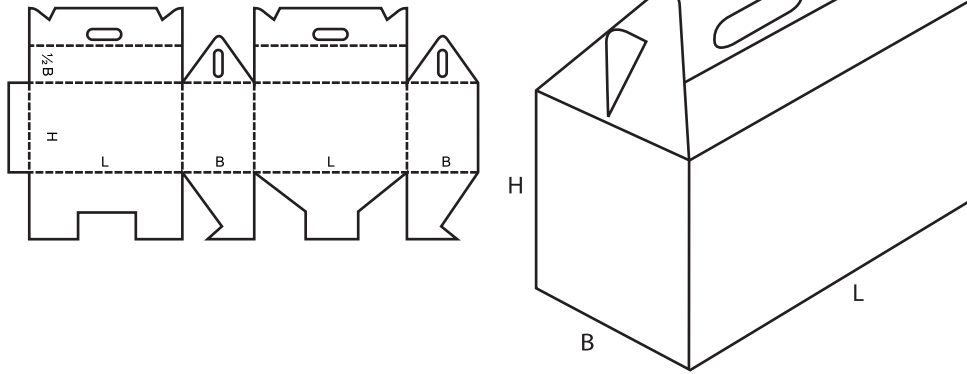
Код FEFCO 0216



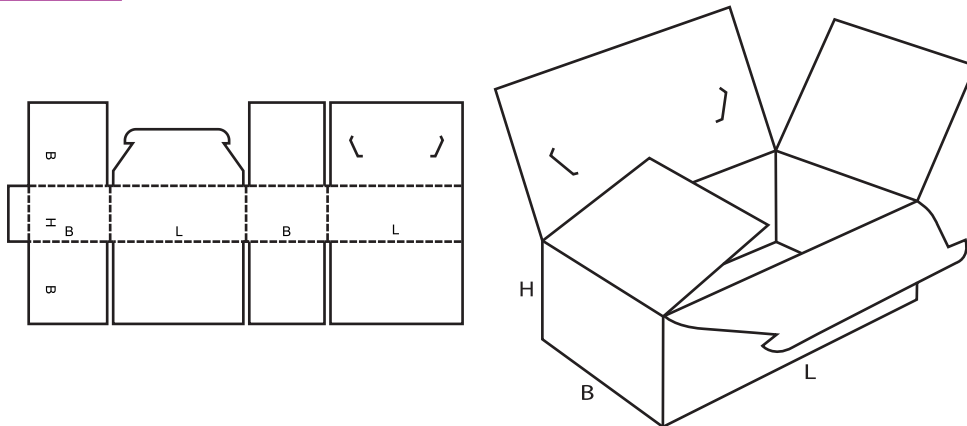
closure of top can be automated
la fermeture du dessus peut être automatisée
Derverschluss des aufsatzes kann automatisiert werden



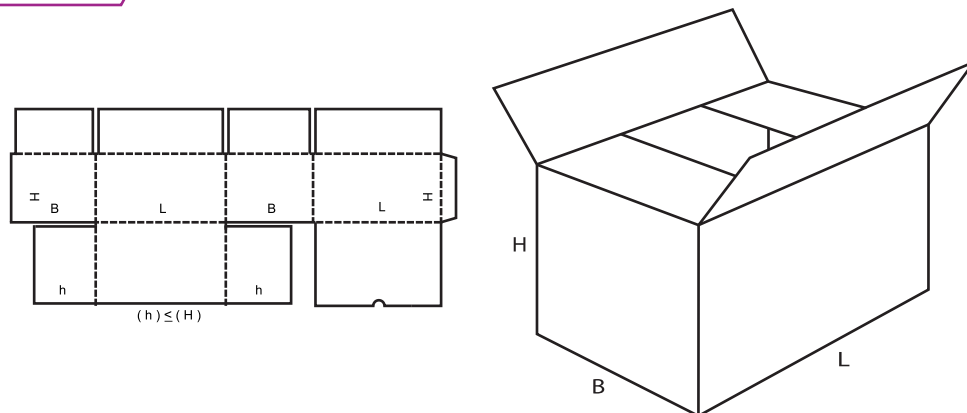
Код FEFCO 0217



Код FEFCO 0218



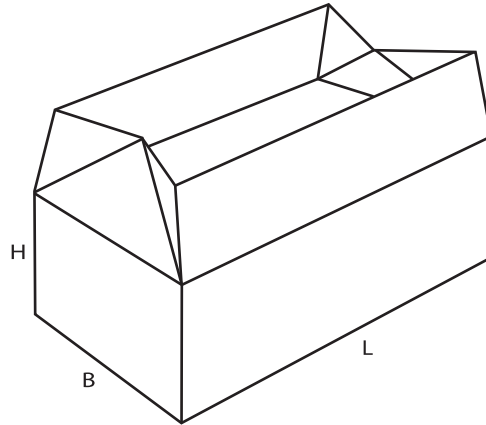
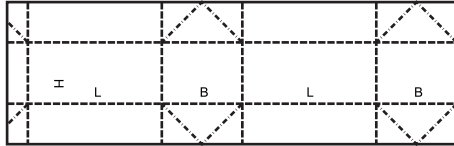
Код FEFCO 0225



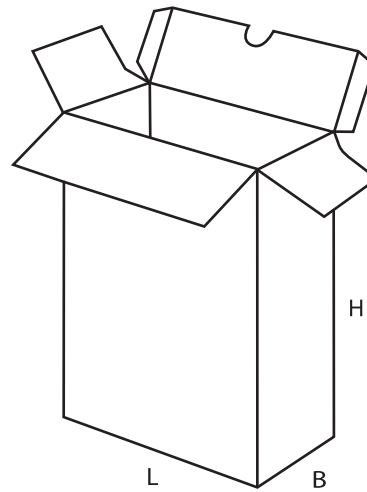
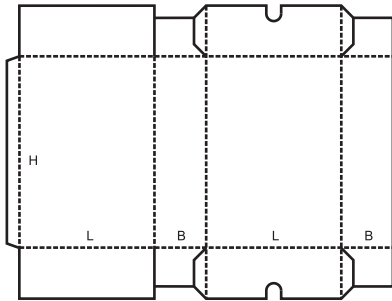


Просеченные коробки, а также четырёхклапанные коробки

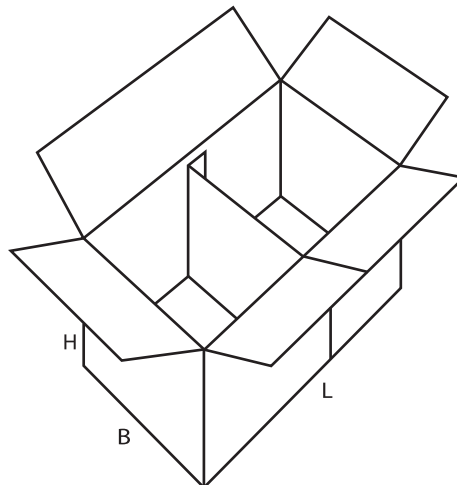
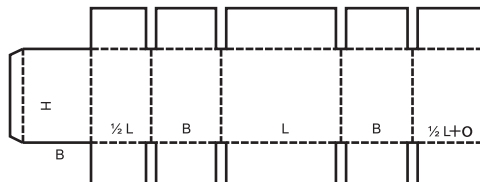
Код FEFCO 0216



Код FEFCO 0227



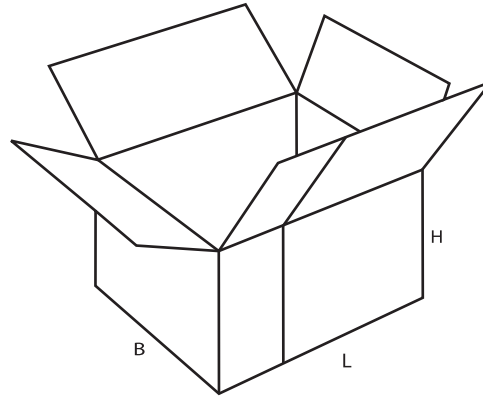
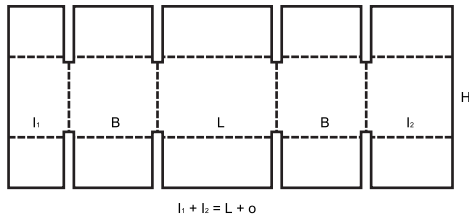
Код FEFCO 0227



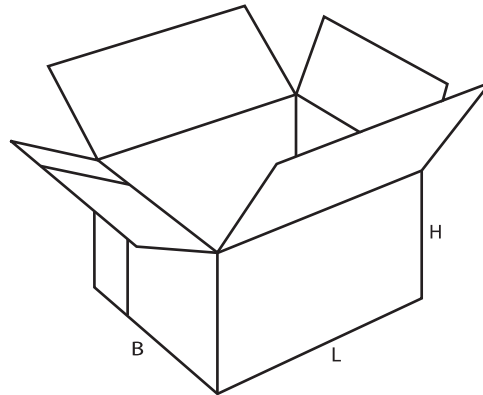
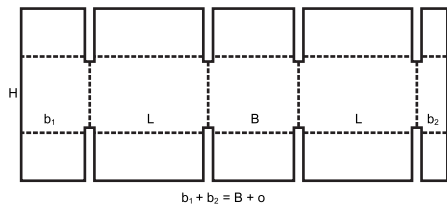


Просеченные коробки, а также четырёхклапанные коробки

Код FEFCO 0230



Код FEFCO 0231





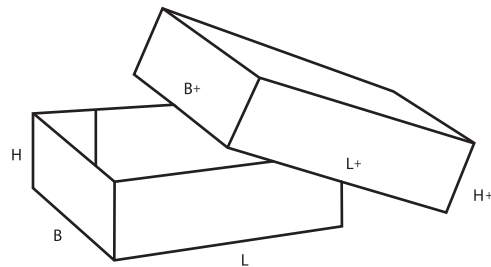
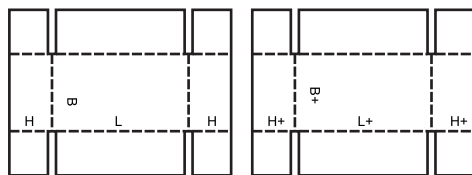
Коробки телескопического типа или конструкции

Коробки телескопического типа состоят, собираются, из двух или более частей и представляют из себя коробки с крышкой. Основанием служит нижняя коробка-лоток с дном, а крышка одевается на основание и целиком или частично перекрывает его.

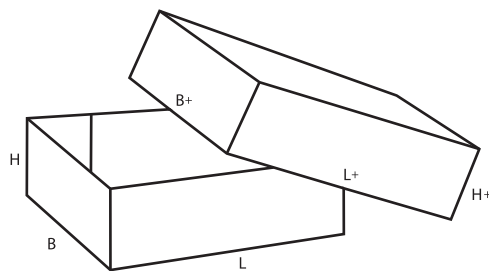
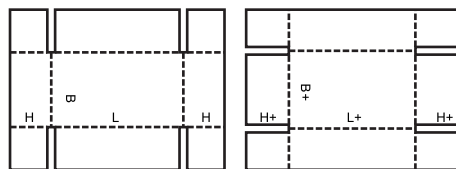
Коробки телескопического типа по конструкции могут совмещать в себе коробки разных типов и даже формы, квадратные и восьмигранные:

- самосборные коробки, собирающиеся вручную;
- архивные коробки со съемной крышкой;
- четырехклапанные коробки, требующие склейки или прошибки;
- комбинации из коробок и крышек разной конструкции.

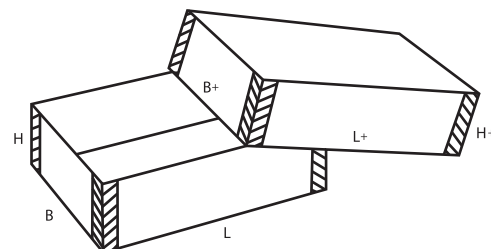
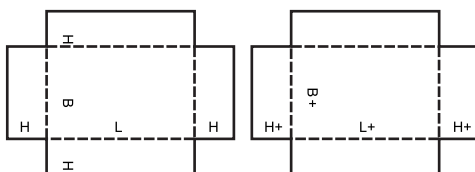
Код FEFCO 0300



Код FEFCO 0301



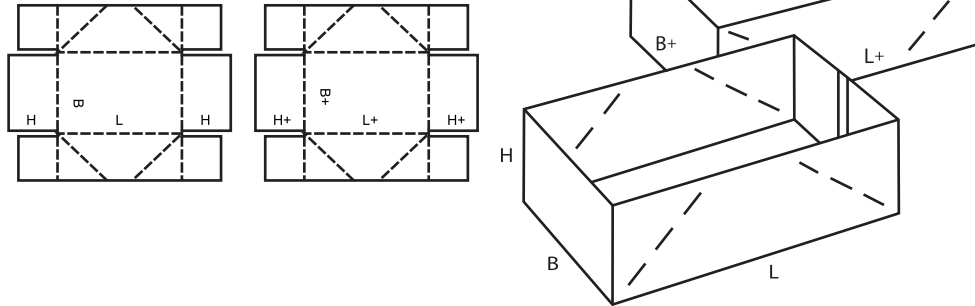
Код FEFCO 0302



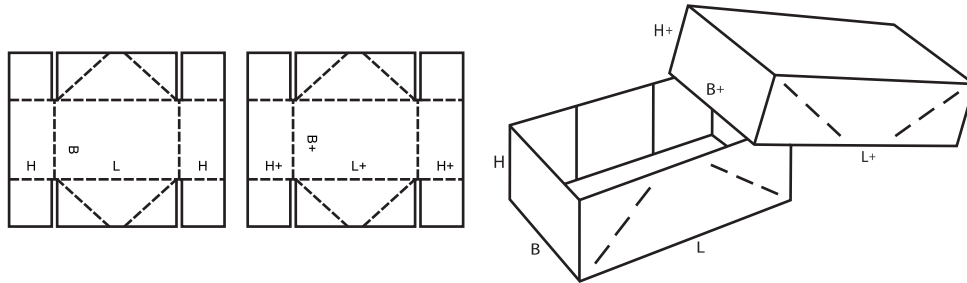
0300

Коробки телескопического типа или конструкции

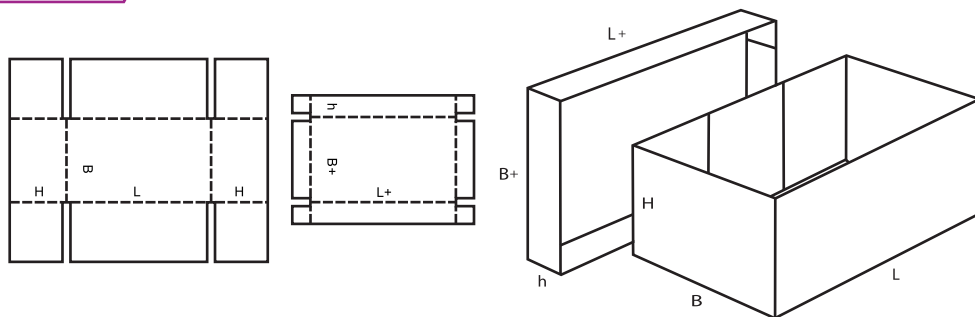
Код FEFCO 0303



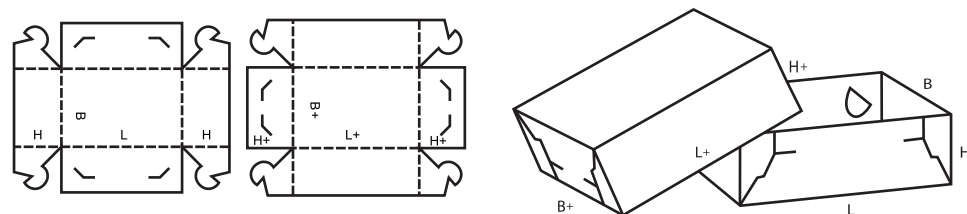
Код FEFCO 0304



Код FEFCO 0306



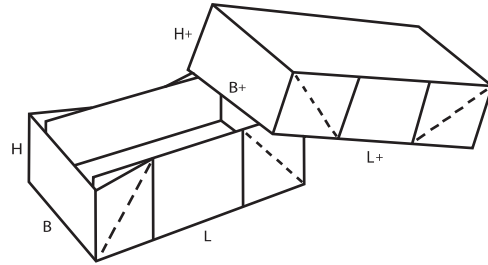
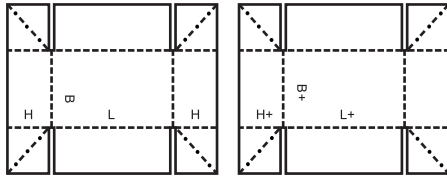
Код FEFCO 0307



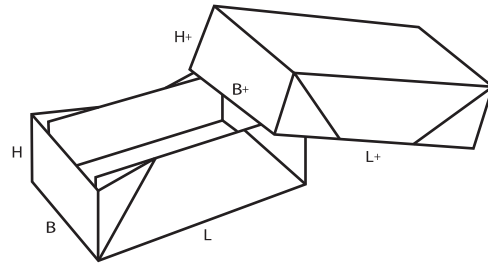
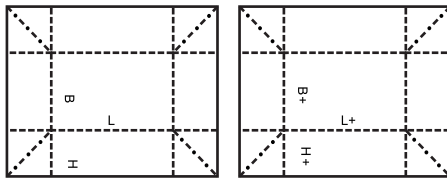


Коробки телескопического типа или конструкции

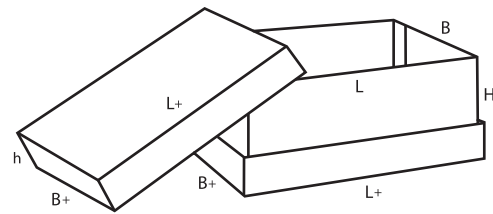
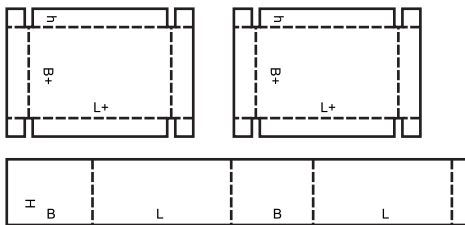
Код FEFCO 0308



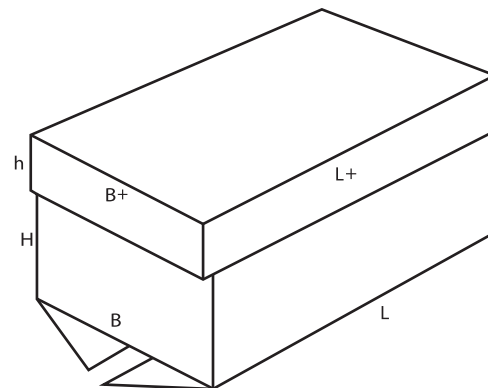
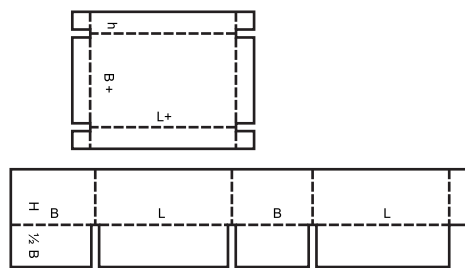
Код FEFCO 0309



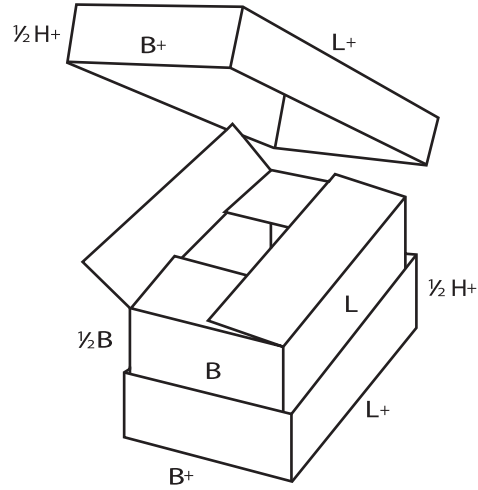
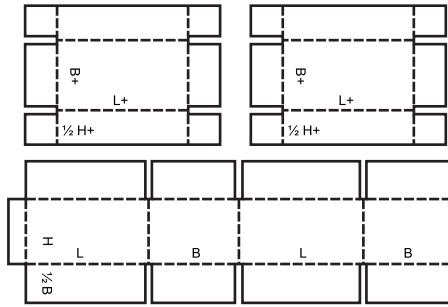
Код FEFCO 0310



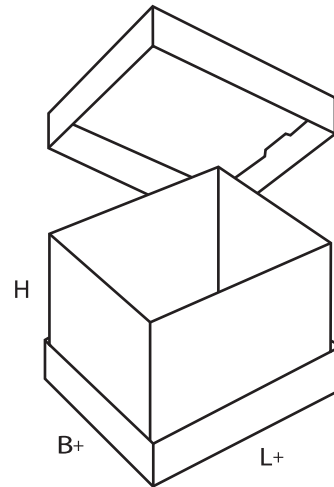
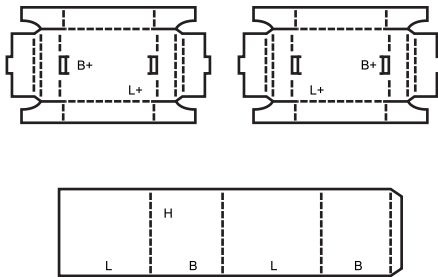
Код FEFCO 0312



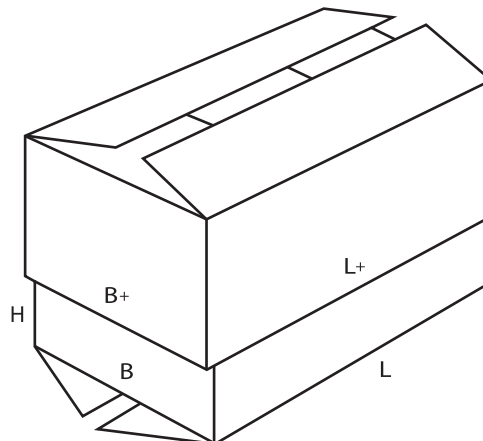
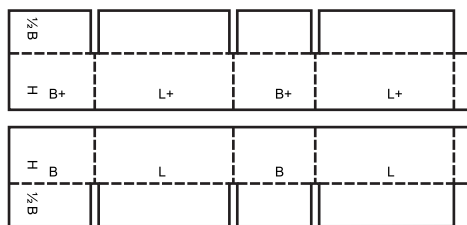
Код FEFCO 0313



Код FEFCO 0314



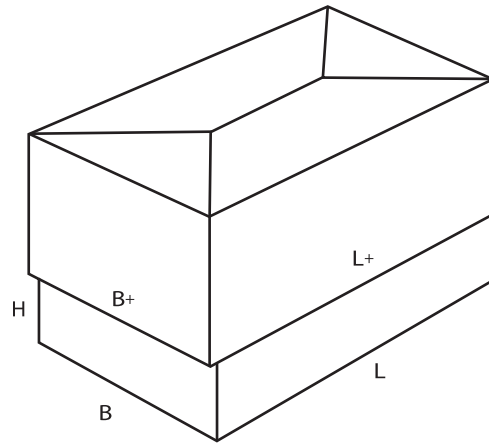
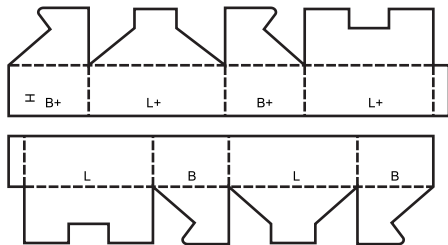
Код FEFCO 0320



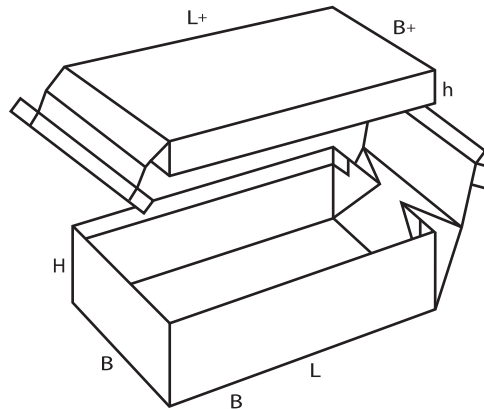
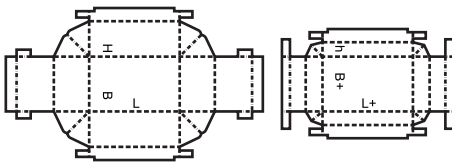


Коробки телескопического типа или конструкции

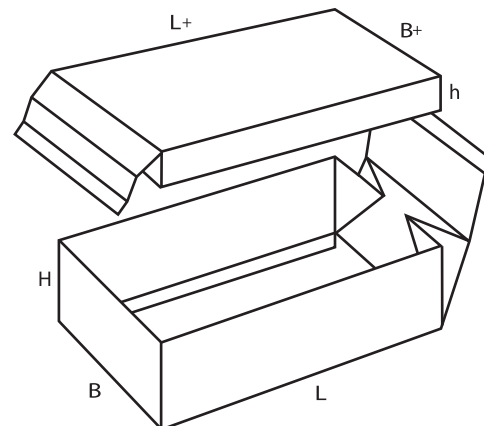
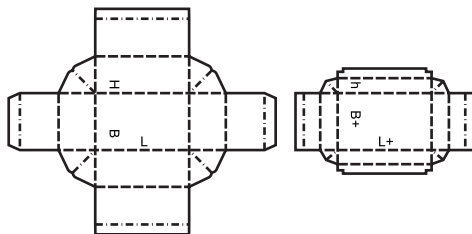
Код FEFCO 0313



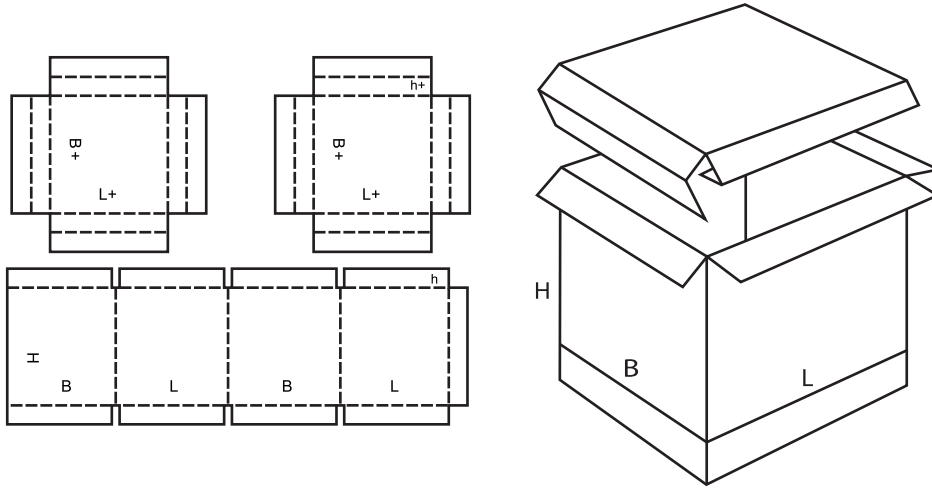
Код FEFCO 0314



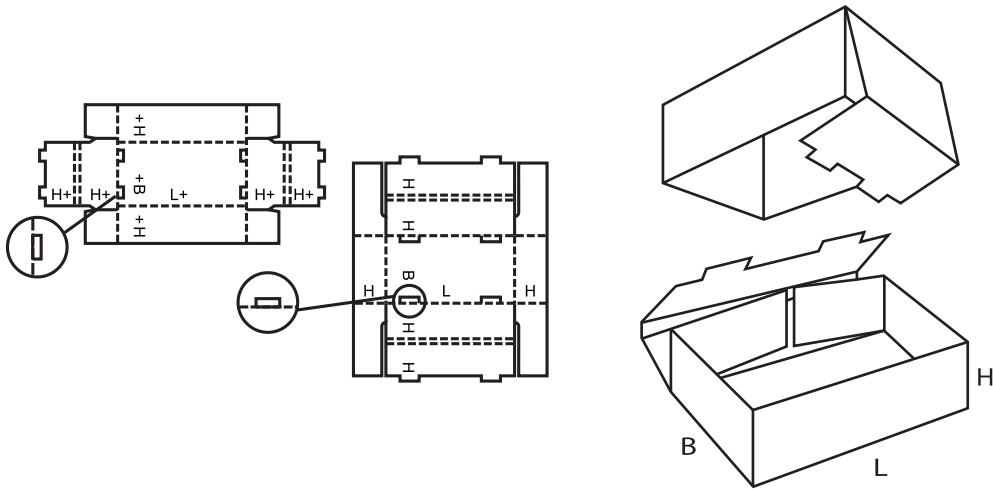
Код FEFCO 0320



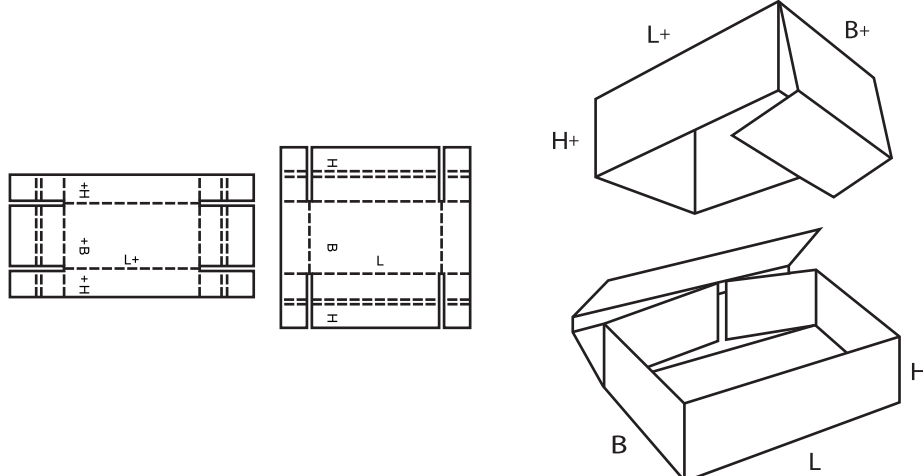
Код FEFCO 0325



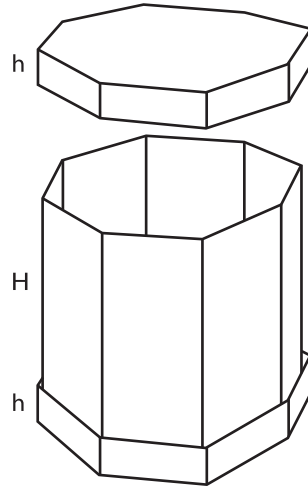
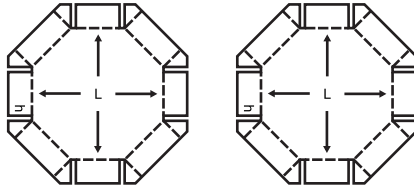
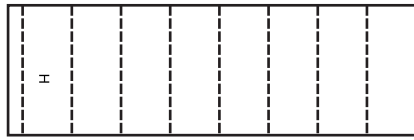
Код FEFCO 0330



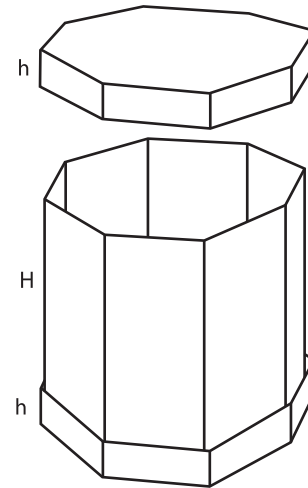
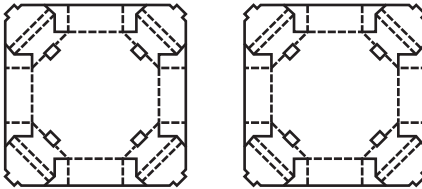
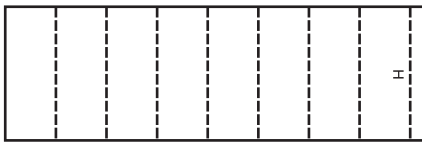
Код FEFCO 0331



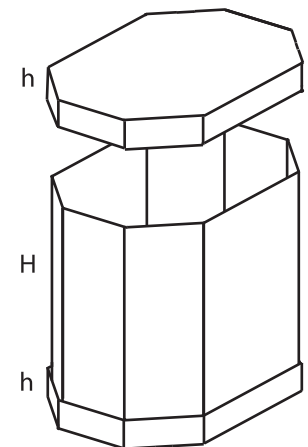
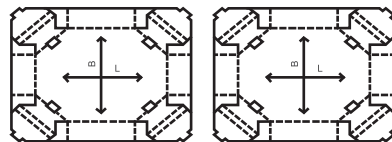
Код FEFCO 0350



Код FEFCO 0351



Код FEFCO 0352





Коробки оберточного типа и складные (штампованные) ящики

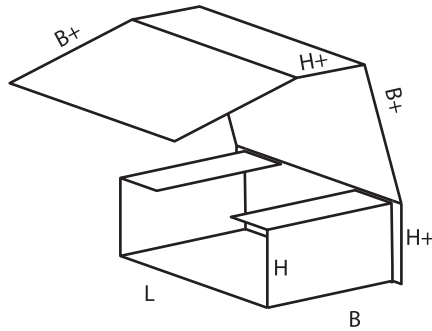
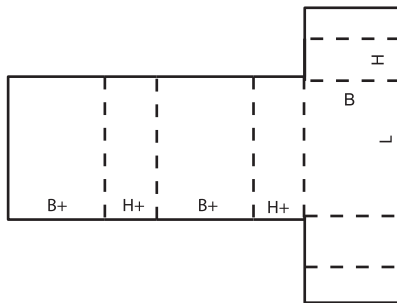
Штампованные коробки и ящики оберточного типа складываются из одного листа гофрокартона. Их заготовки имеют форму, позволяющую производить сборку без использования вспомогательных элементов (клея, скотч, скобы). Две или все стенки и крышка сконструированы таким образом, что являются продолжением дна.

У коробок оберточного типа могут быть дополнительные элементы: отверстия для переноски - ручки, замковые затворы-фиксаторы и т.п.

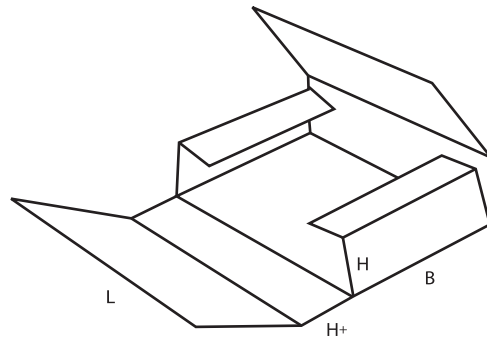
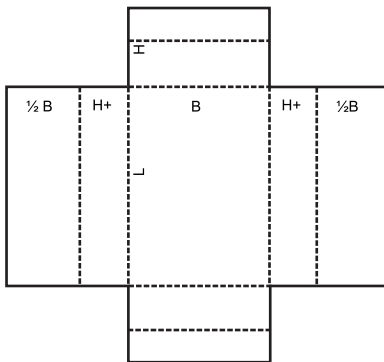
Коробки оберточного типа бывают следующих видов:

- простые оберточные коробки;
- коробки самосборного типа с откидной крышкой;
- коробки с торцевыми крышками;
- лотки самосборного типа (овощные, банановые и т.п.);
- лотки жесткого типа (собираются при помощи клея, скотча или скоб).

Код FEFCO 0400



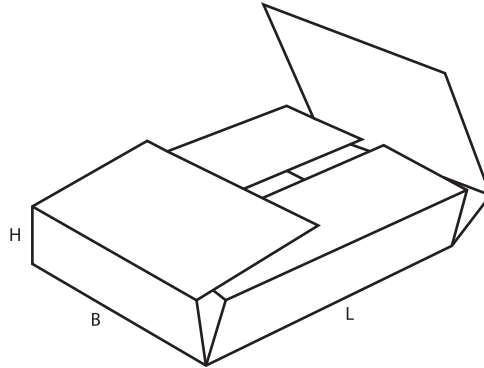
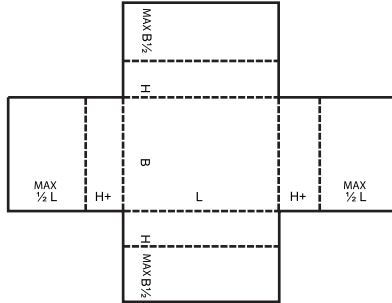
Код FEFCO 0401



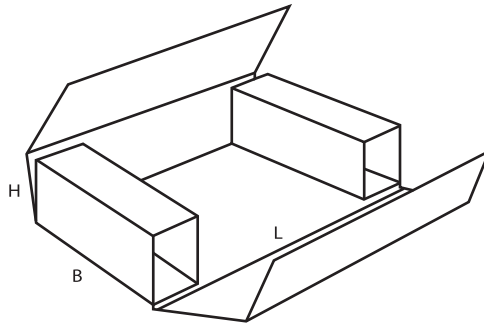
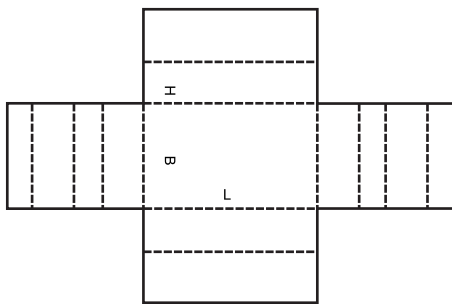


Коробки оберточного типа и складные (штампованные) ящики

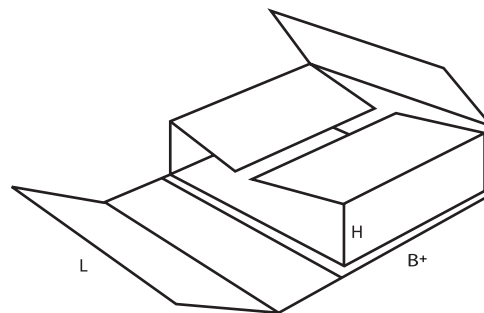
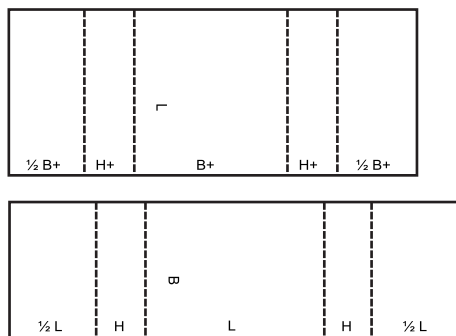
Код FEFCO 0402



Код FEFCO 0403



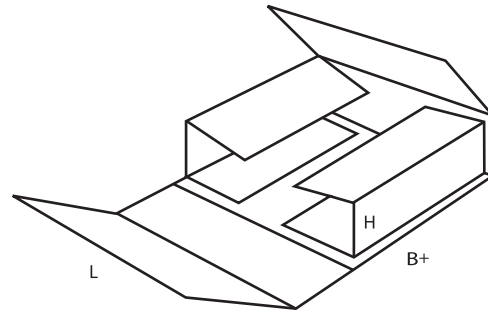
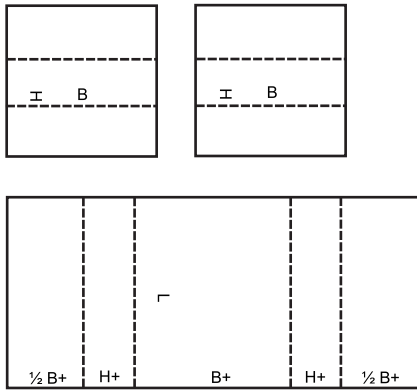
Код FEFCO 0404



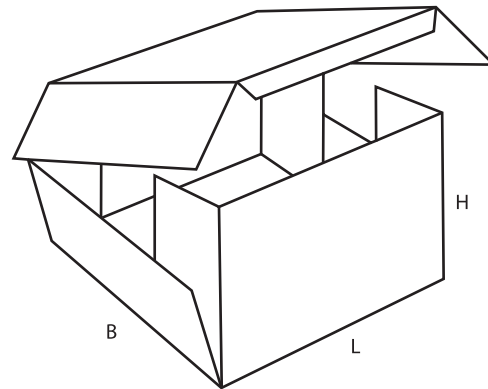
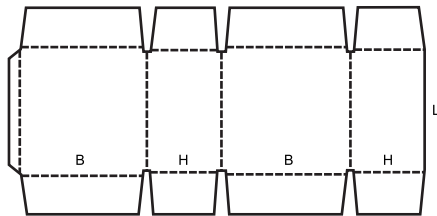


Коробки оберточного типа и складные (штампованные) ящики

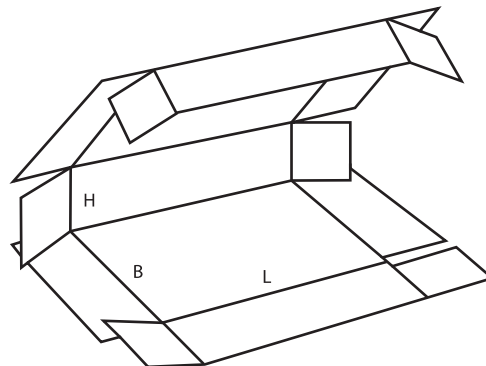
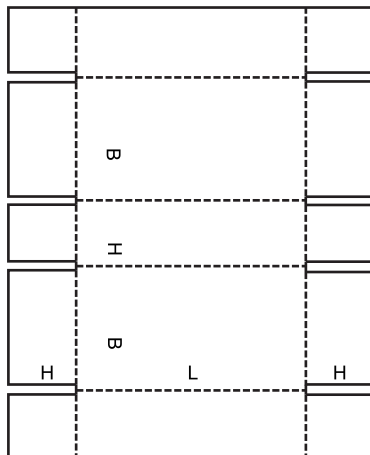
Код FEFCO 0405



Код FEFCO 0406



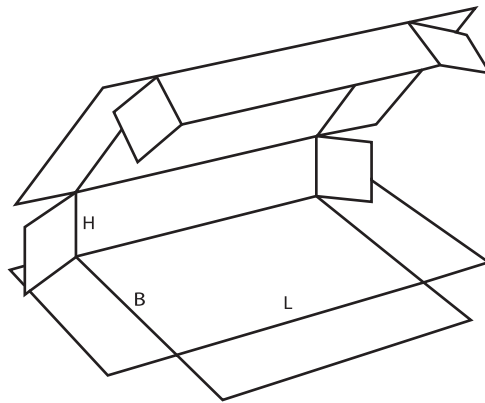
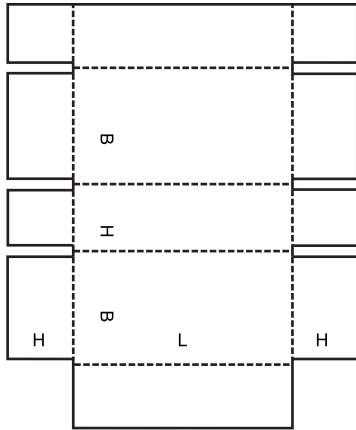
Код FEFCO 0409



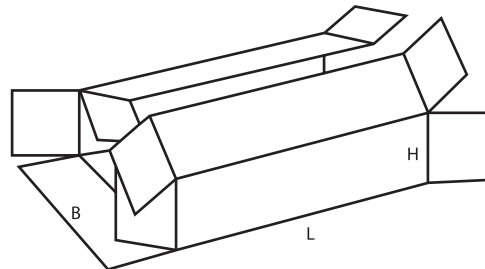
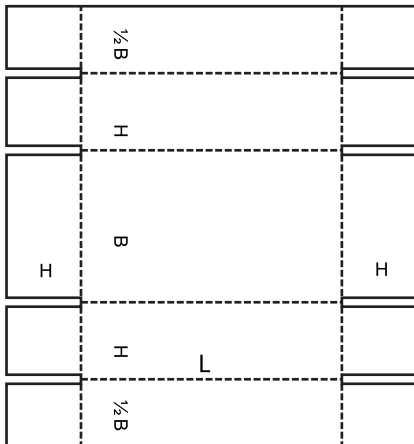


Коробки оберточного типа и складные (штампованные) ящики

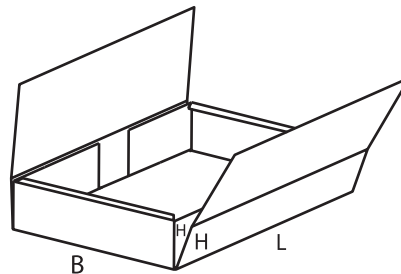
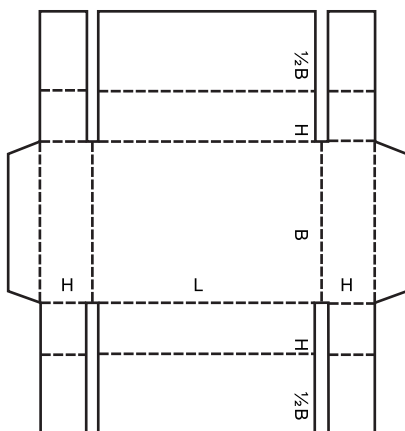
Код FEFCO 0410



Код FEFCO 0411



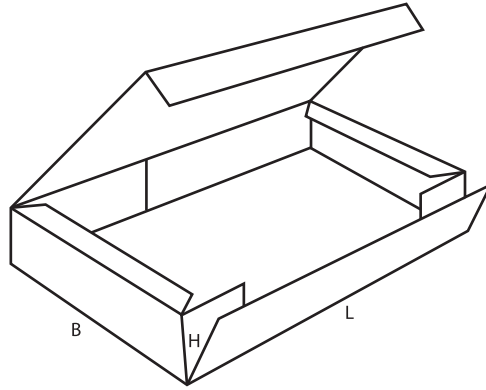
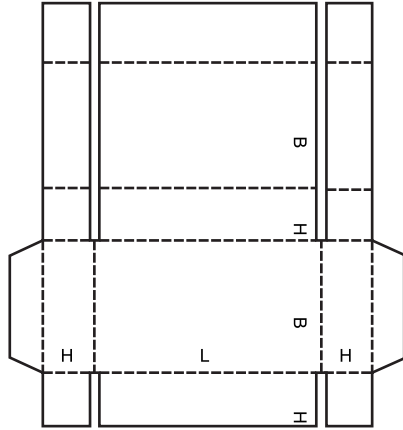
Код FEFCO 0412



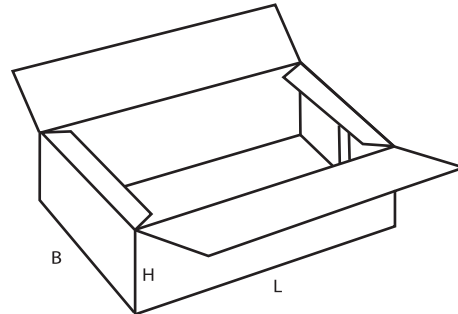
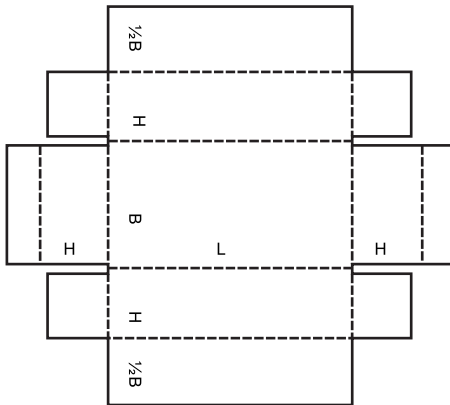


Коробки оберточного типа и складные (штампованные) ящики

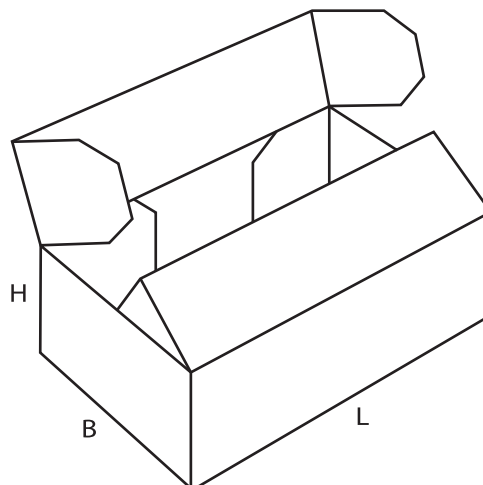
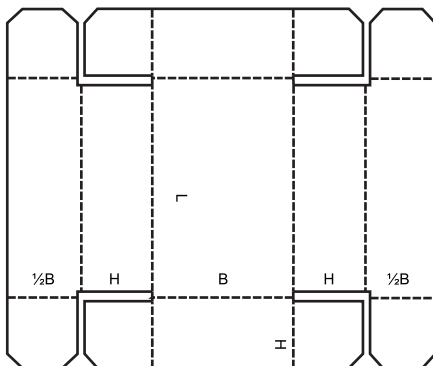
Код FEFCO 0413



Код FEFCO 0415



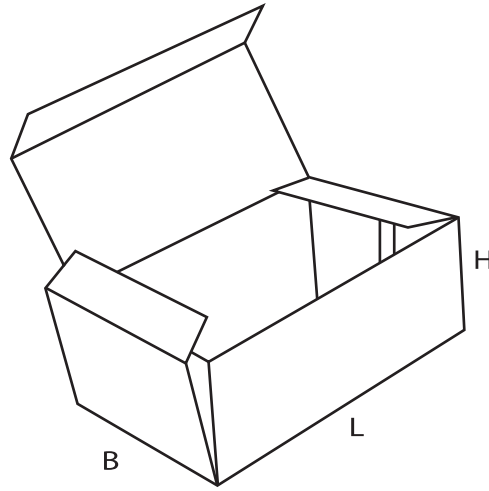
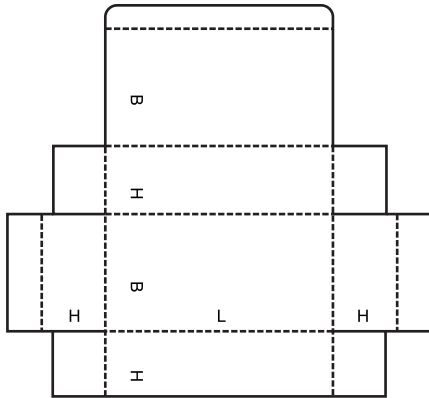
Код FEFCO 0416



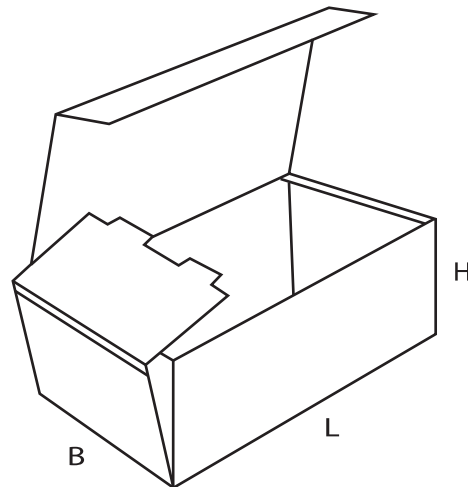
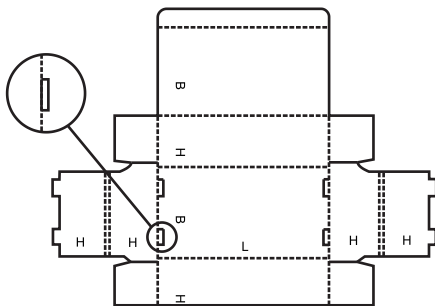


Коробки оберточного типа и складные (штампованные) ящики

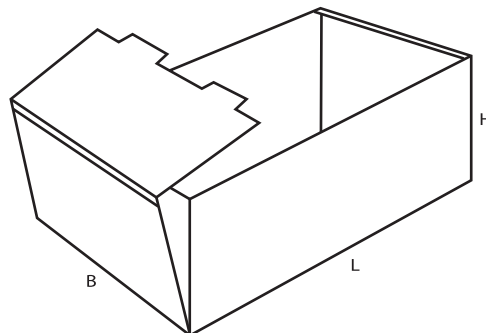
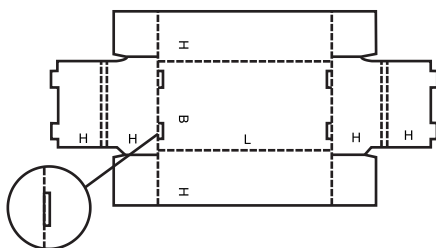
Код FEFCO 0420



Код FEFCO 0421



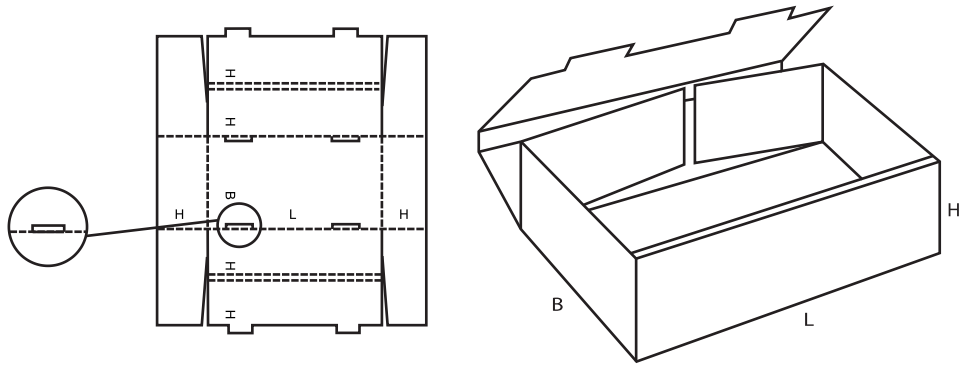
Код FEFCO 0422



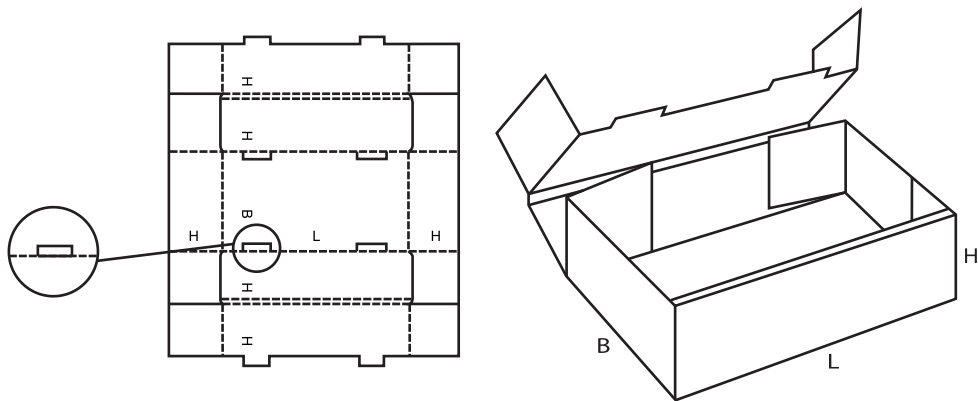


Коробки оберточного типа и складные (штампованные) ящики

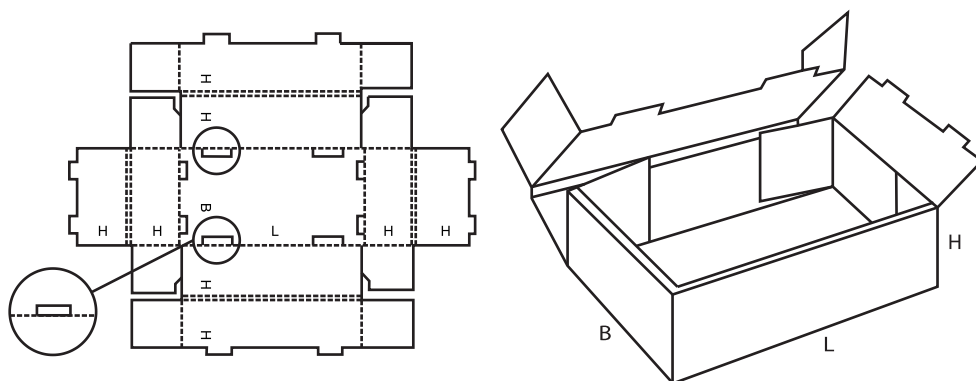
Код FEFCO 0423



Код FEFCO 0424



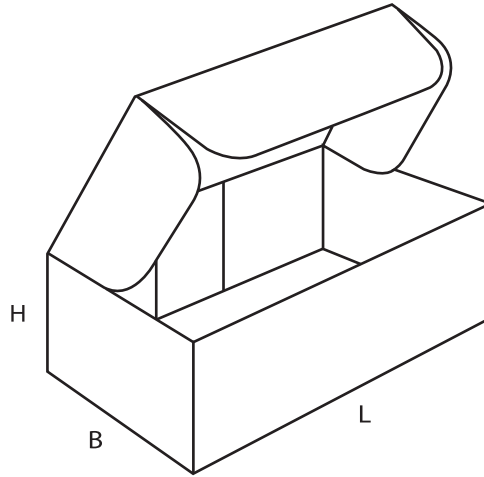
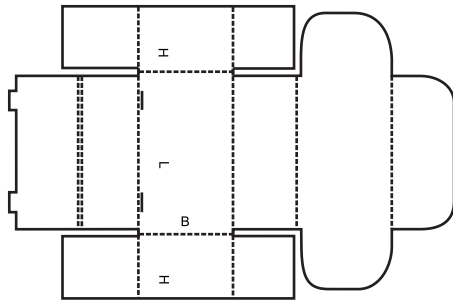
Код FEFCO 0425



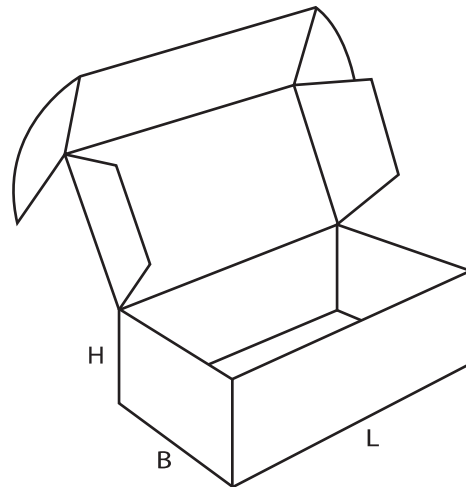
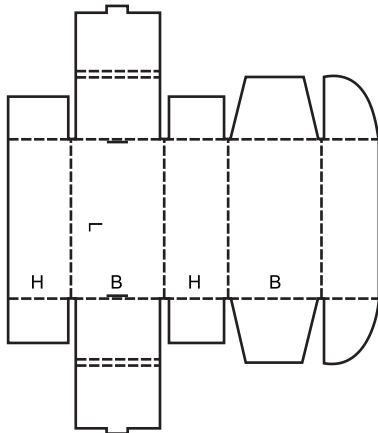
0400

Коробки оберточного типа и складные (штампованные) ящики

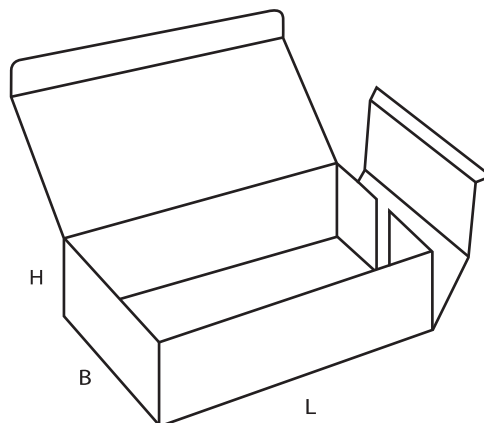
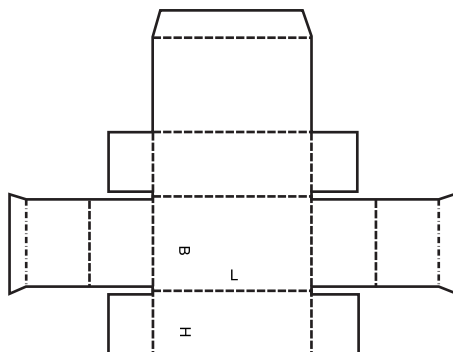
Код FEFCO 0426



Код FEFCO 0427



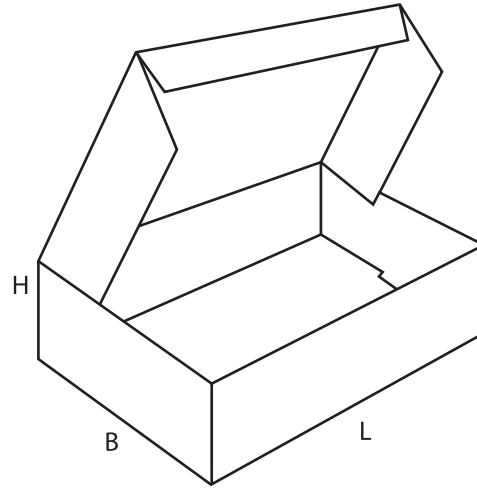
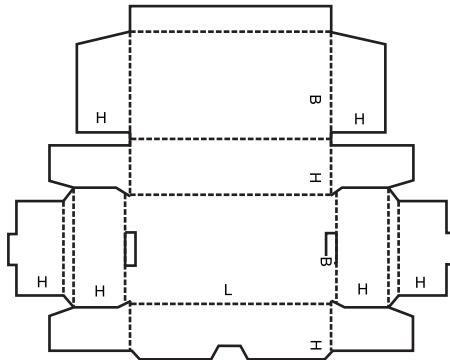
Код FEFCO 0428



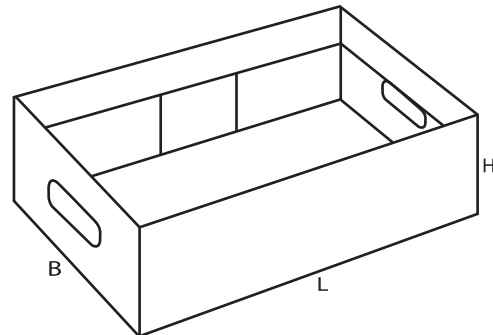
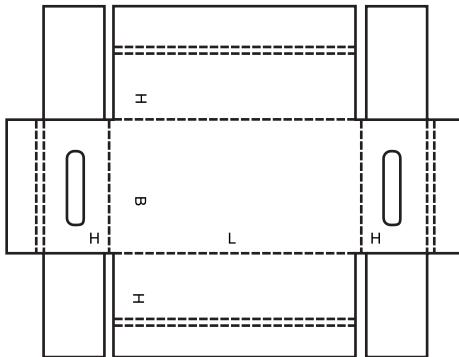


Коробки оберточного типа и складные (штампованные) ящики

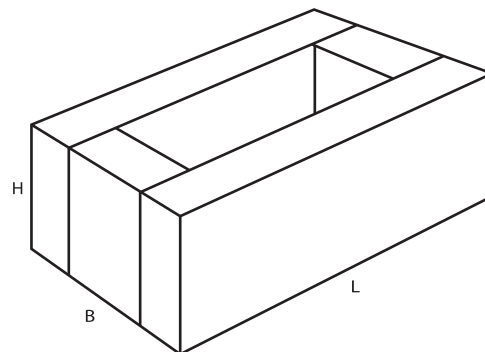
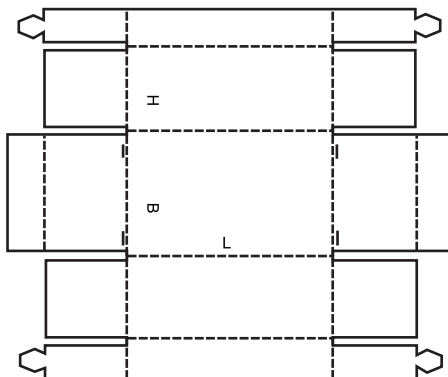
Код FEFCO 0429



Код FEFCO 0430



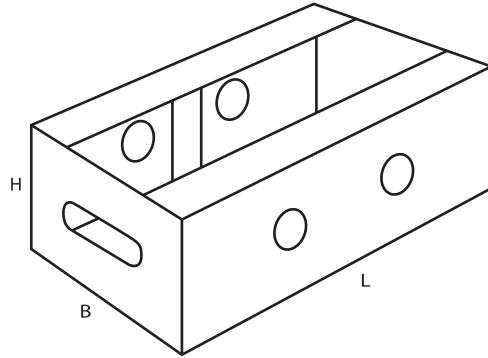
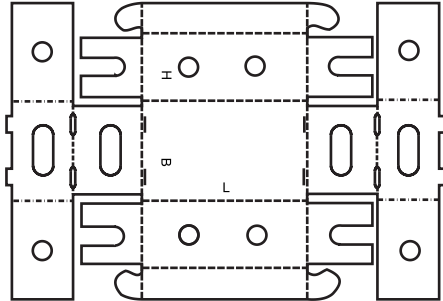
Код FEFCO 0431



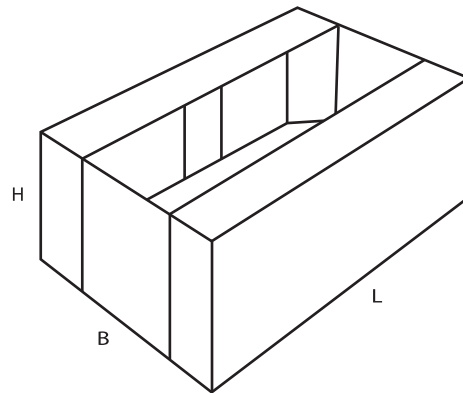
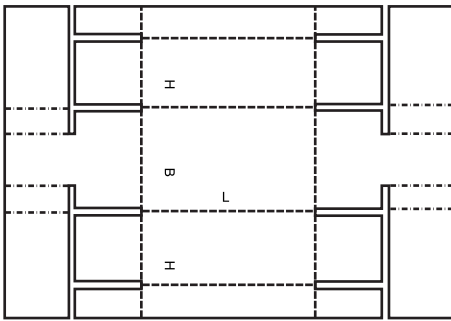
0400

Коробки оберточного типа и складные (штампованные) ящики

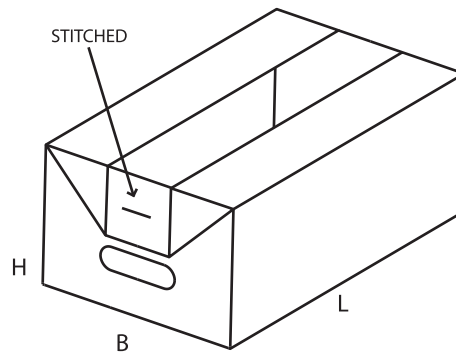
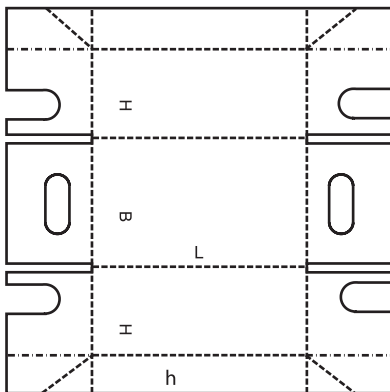
Код FEFCO 0432



Код FEFCO 0433



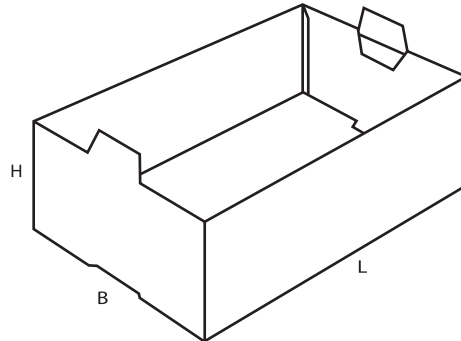
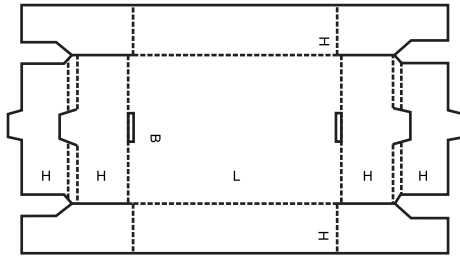
Код FEFCO 0434



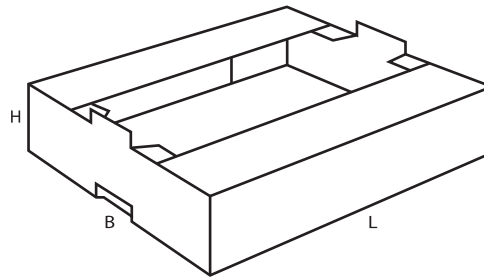
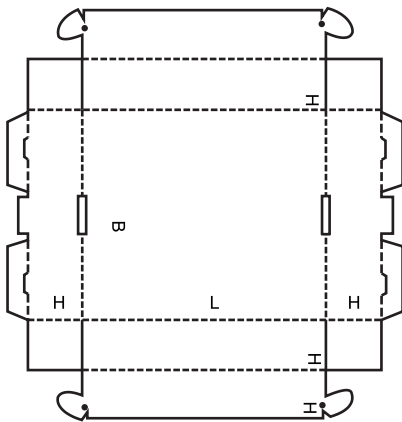
0400

Коробки оберточного типа и складные (штампованные) ящики

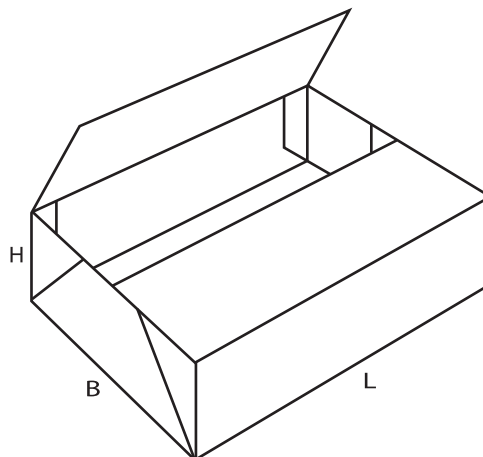
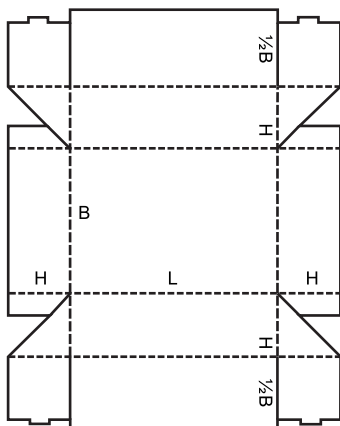
Код FEFCO 0435



Код FEFCO 0436



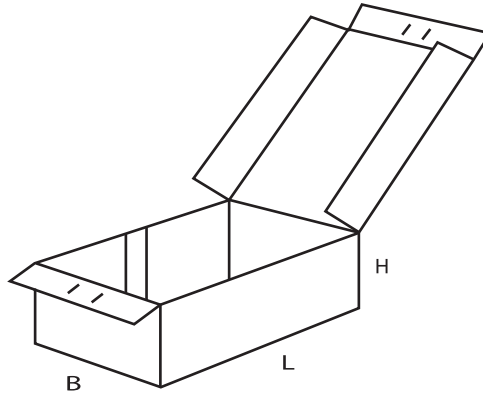
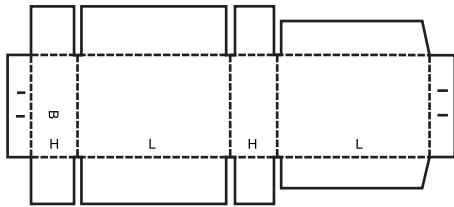
Код FEFCO 0437



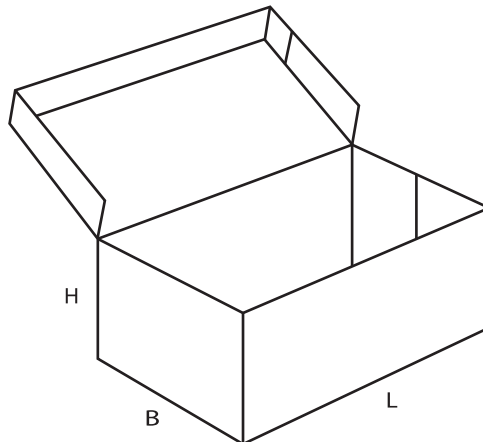
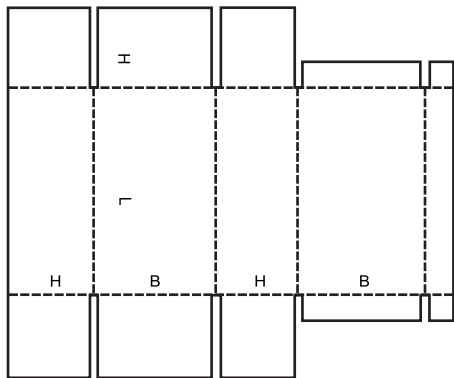
0400

Коробки оберточного типа и складные (штампованные) ящики

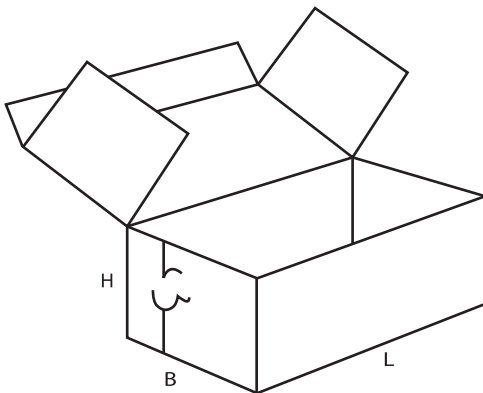
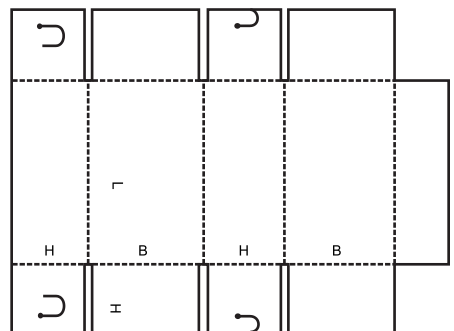
Код FEFCO 0440



Код FEFCO 0441



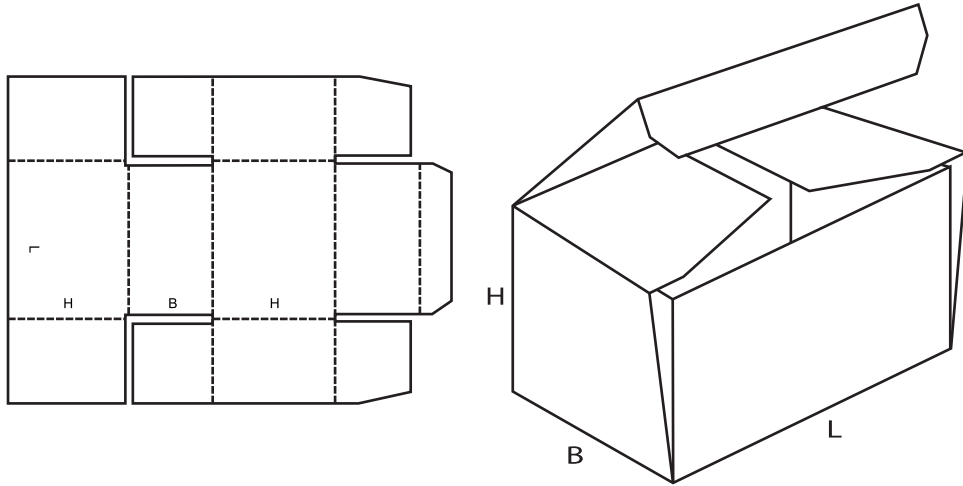
Код FEFCO 0442



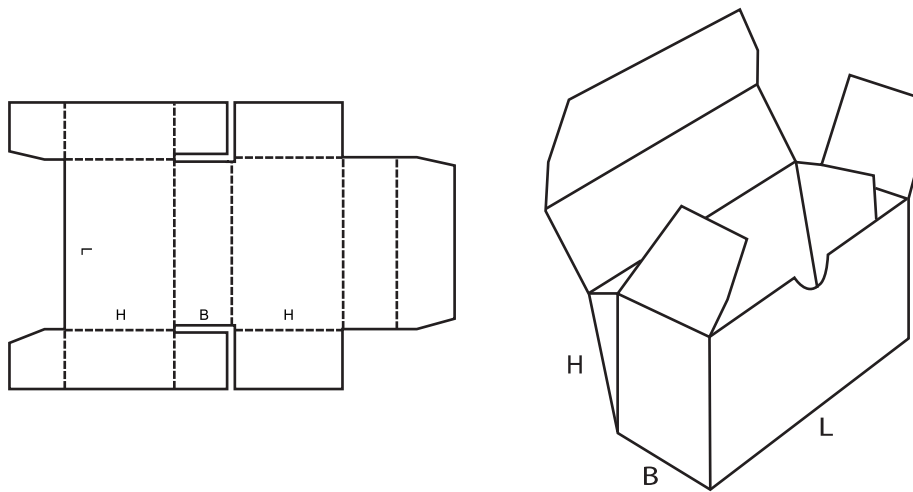
0400

Коробки оберточного типа и складные (штампованные) ящики

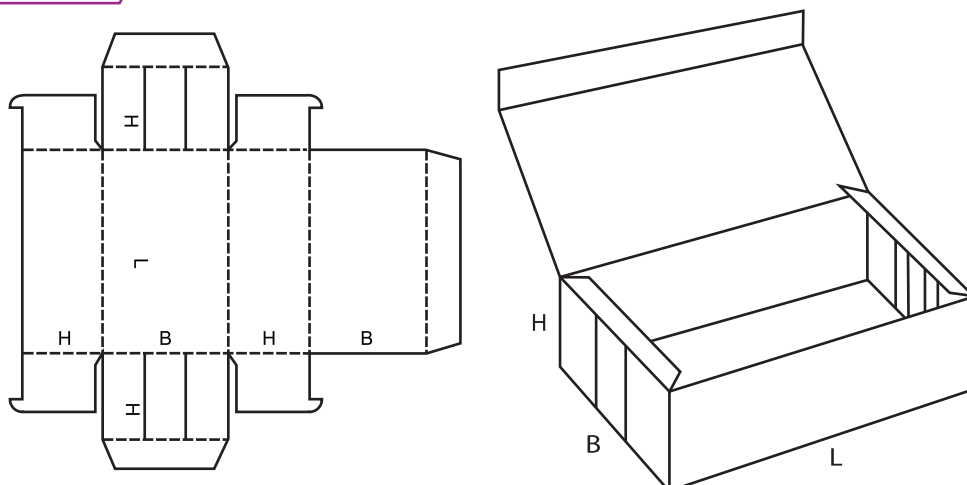
Код FEFCO 0443



Код FEFCO 0444



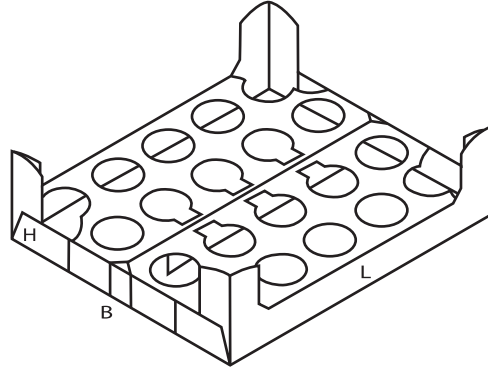
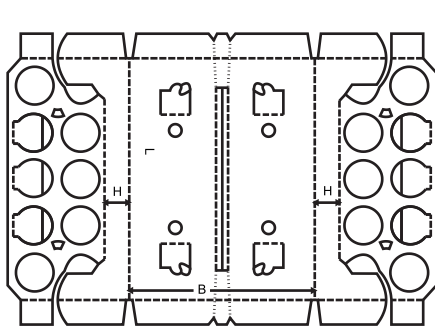
Код FEFCO 0445



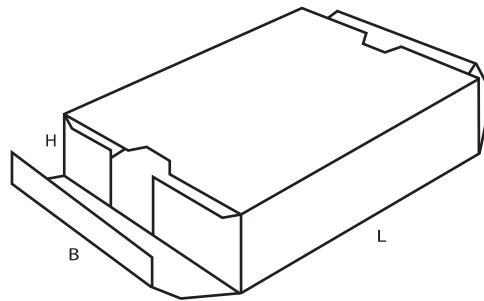
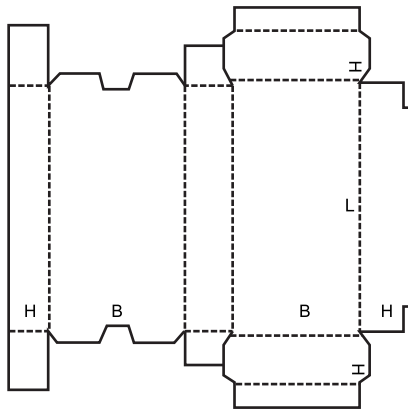


Коробки оберточного типа и складные (штампованные) ящики

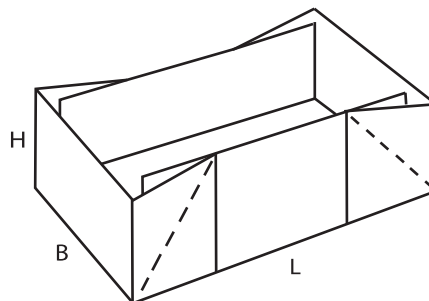
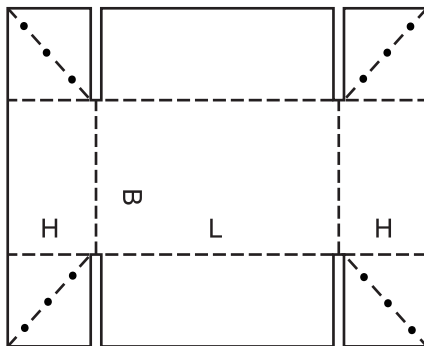
Код FEFCO 0446



Код FEFCO 0447



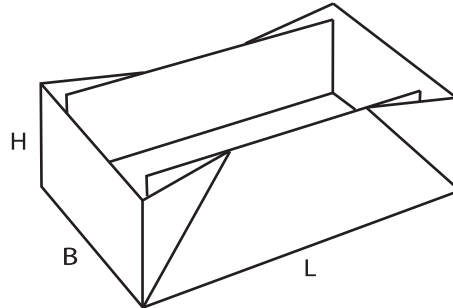
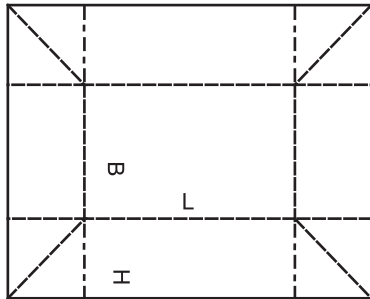
Код FEFCO 0448



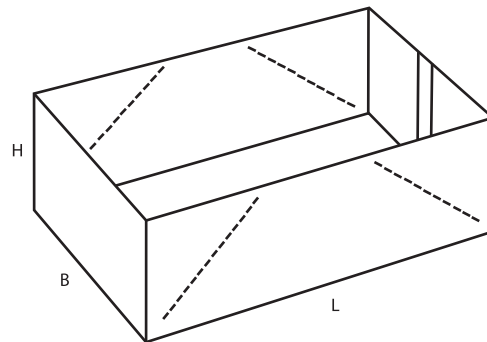
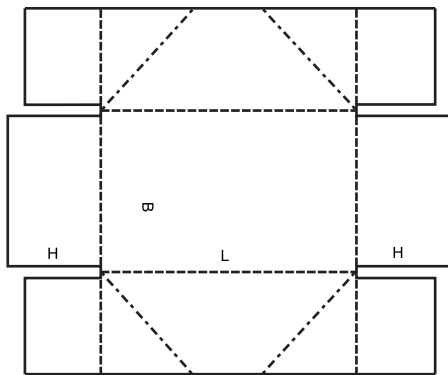
0400

Коробки оберточного типа и складные (штампованные) ящики

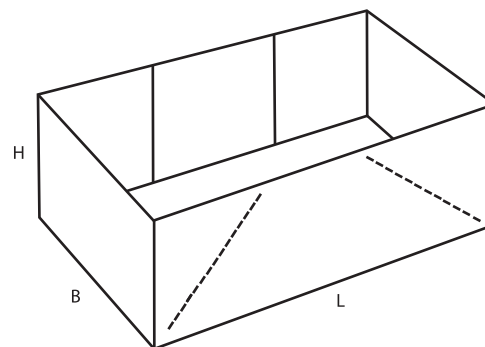
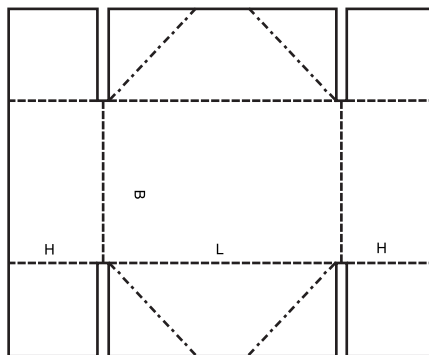
Код FEFCO 0449



Код FEFCO 0450



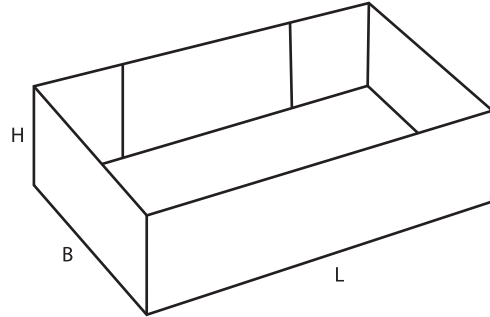
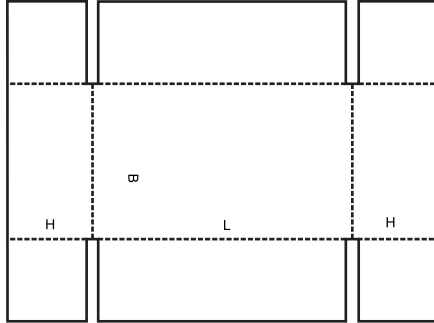
Код FEFCO 0451



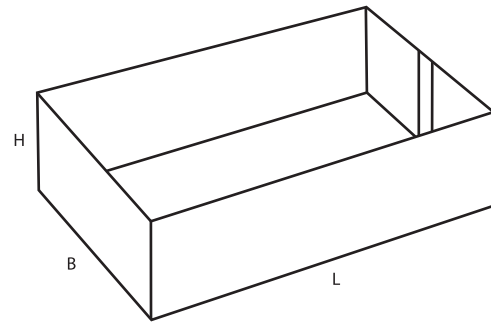
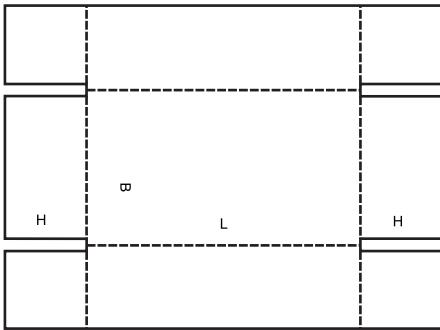


Коробки оберточного типа и складные (штампованные) ящики

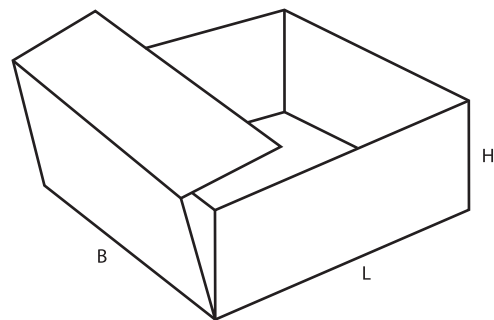
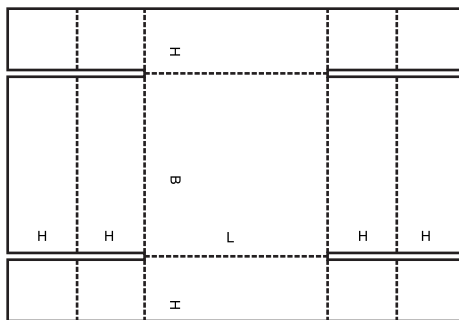
Код FEFCO 0452



Код FEFCO 0453



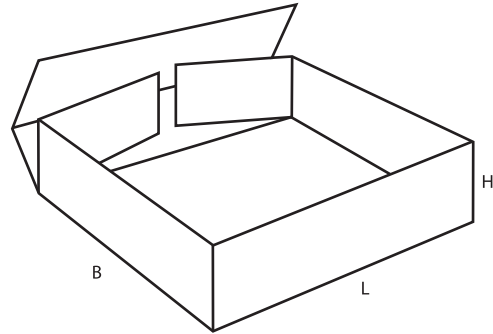
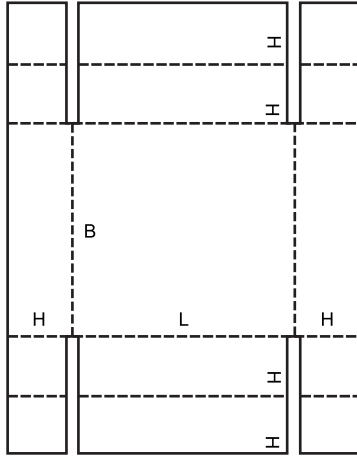
Код FEFCO 0454



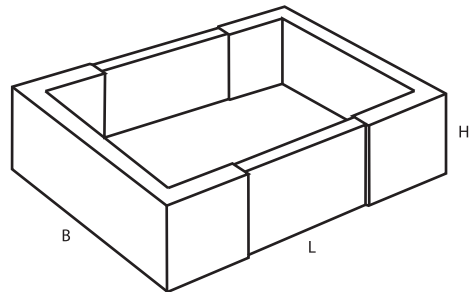
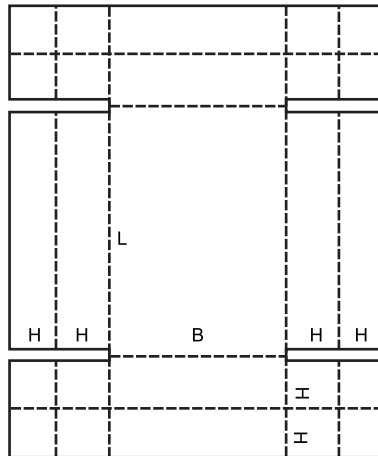


Коробки оберточного типа и складные (штампованные) ящики

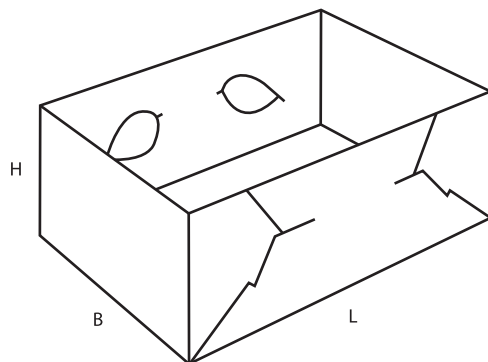
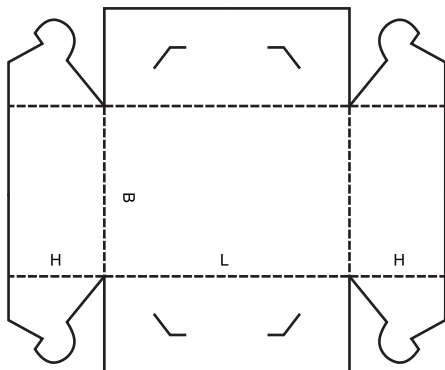
Код FEFCO 0455



Код FEFCO 0456



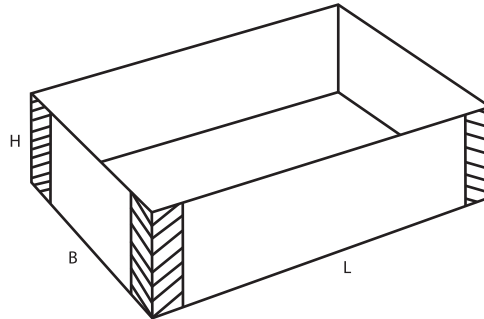
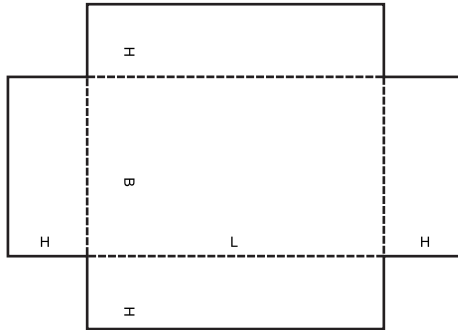
Код FEFCO 0457



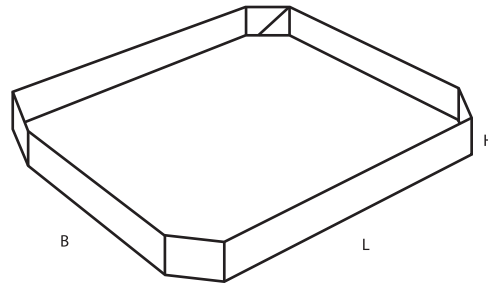
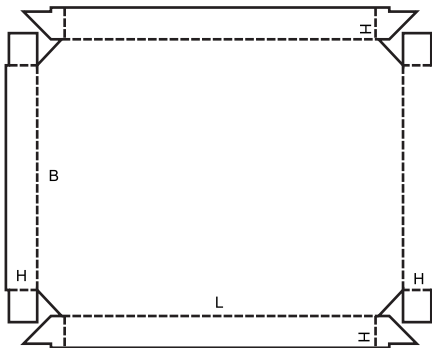


Коробки оберточного типа и складные (штампованные) ящики

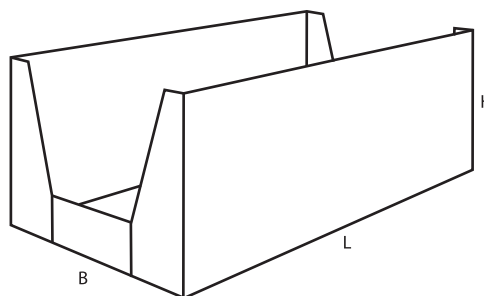
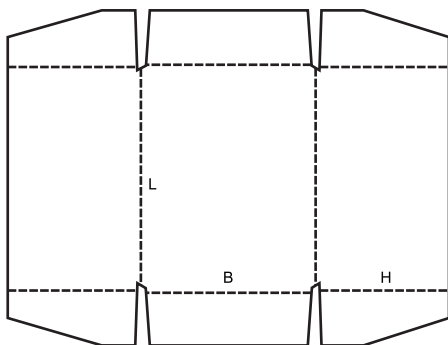
Код FEFCO 0458



Код FEFCO 0459



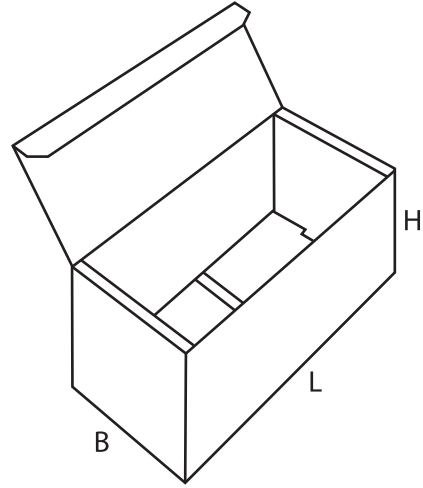
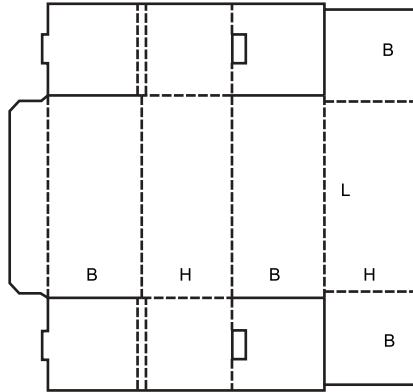
Код FEFCO 0460



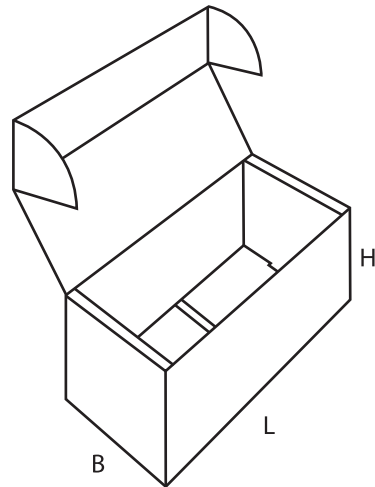
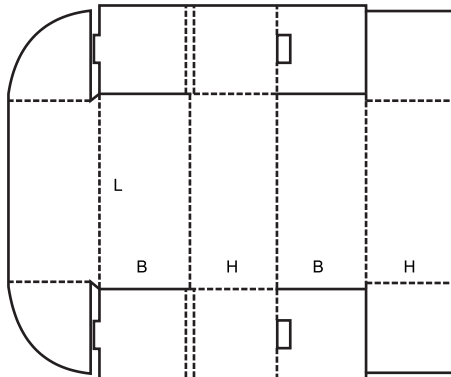


Коробки оберточного типа и складные (штампованные) ящики

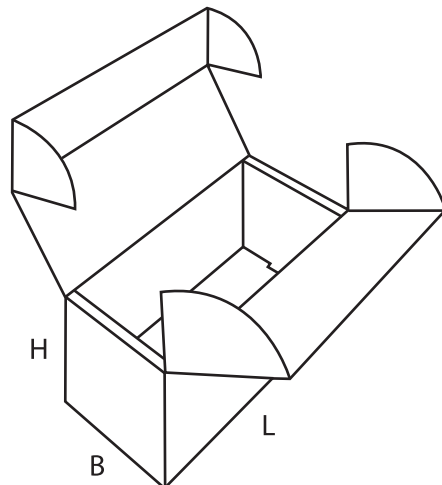
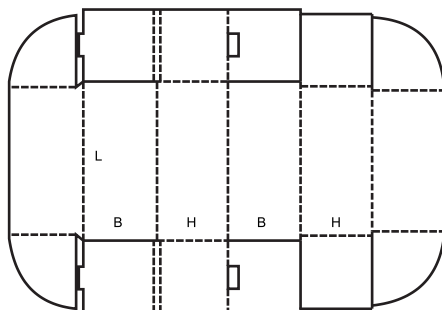
Код FEFCO 0470



Код FEFCO 0471



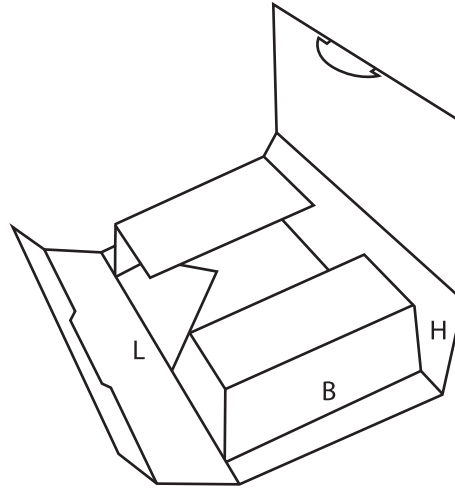
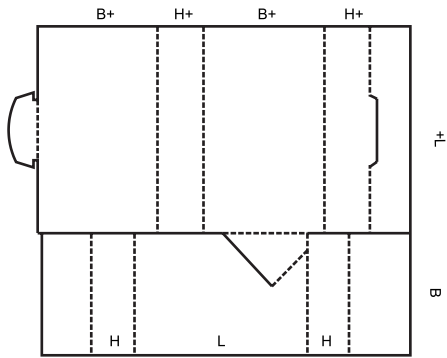
Код FEFCO 0472





Коробки оберточного типа и складные (штампованные) ящики

Код FEFCO 0473





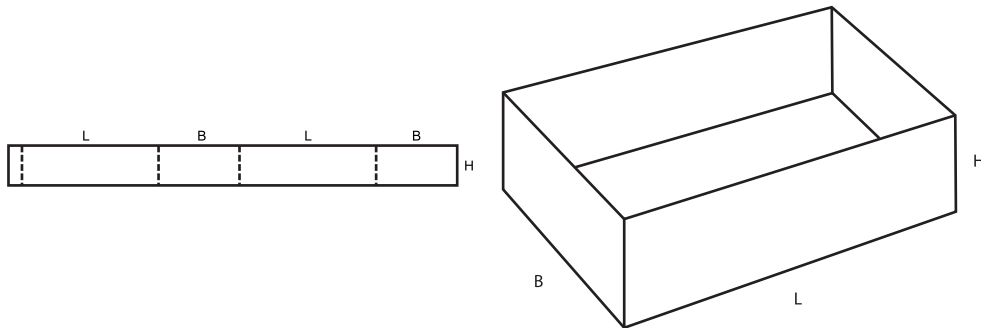
Раздвижные коробки пенального типа

Коробки пенального типа состоят из двух частей: обечайка и корпус, вставляемый внутрь обечайки вертикально или горизонтально. К ящикам пенального типа относятся внешние обечайки и внутренние корпуса коробок других типов.

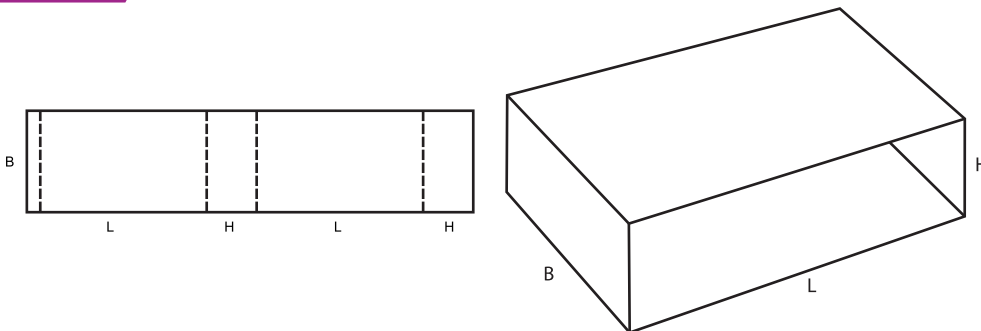
Раздвижные коробки пенального типа изготавливаются традиционными способами - склейкой клеем или упаковочным скотчем, прошивкой скобами. Благодаря простоте конструкции и производства эти коробки имеют малую стоимость, что несомненно заинтересует практичных и экономных заказчиков и покупателей.

Коробки пенального типа поставляются в плоском виде, в пачках.

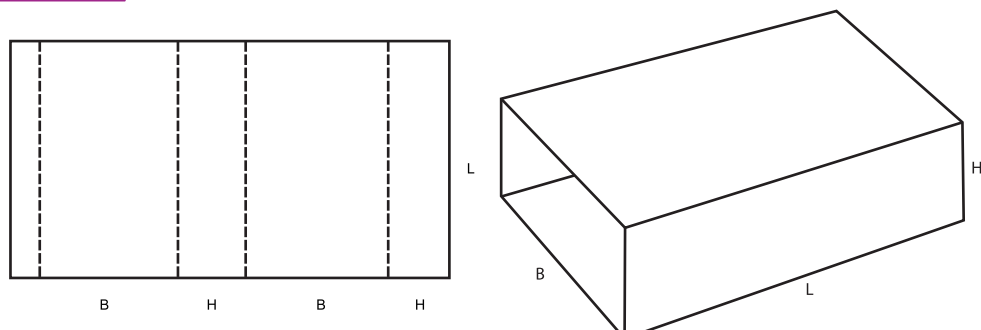
Код FEFCO 0501



Код FEFCO 0502



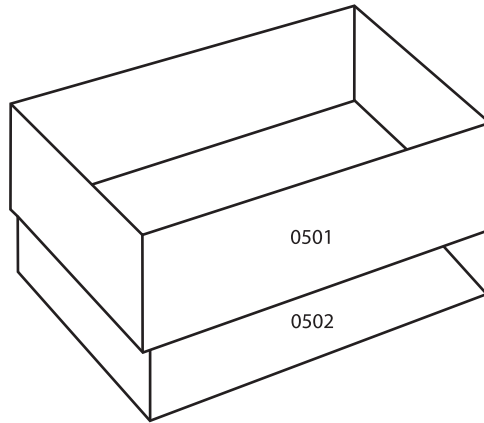
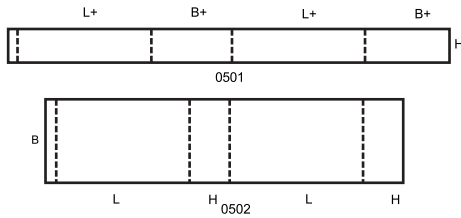
Код FEFCO 0503



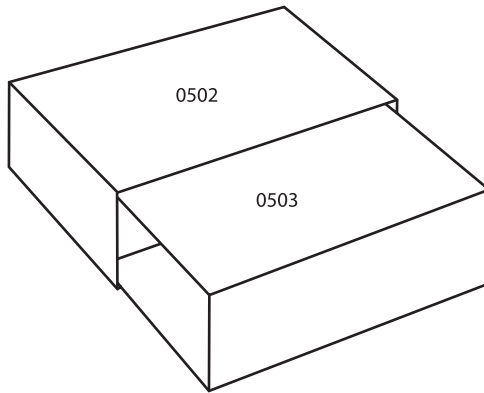
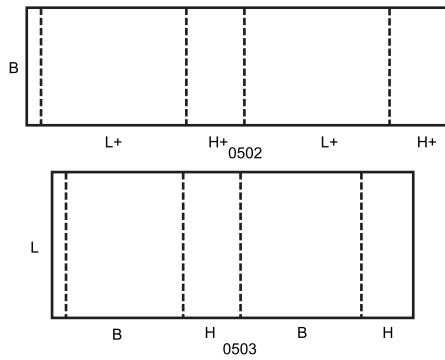


Раздвижные коробки пенального типа

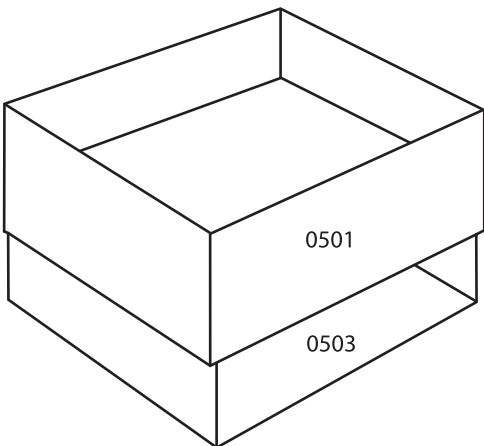
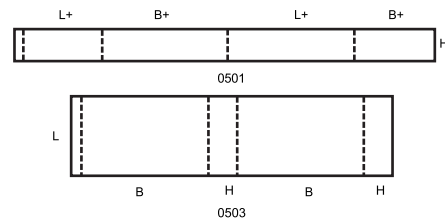
Код FEFCO 0504



Код FEFCO 0505



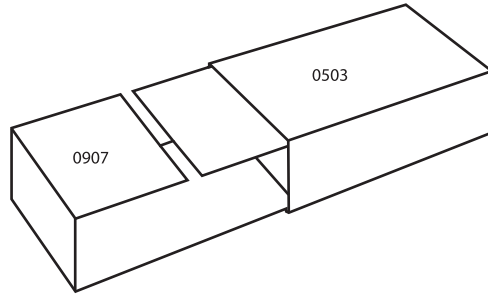
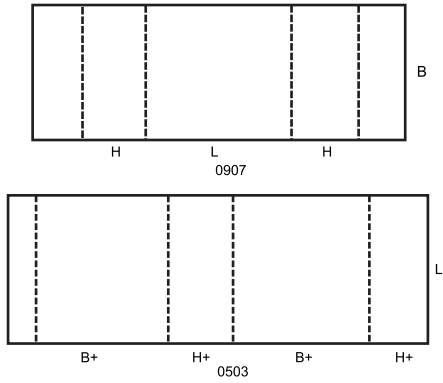
Код FEFCO 0507



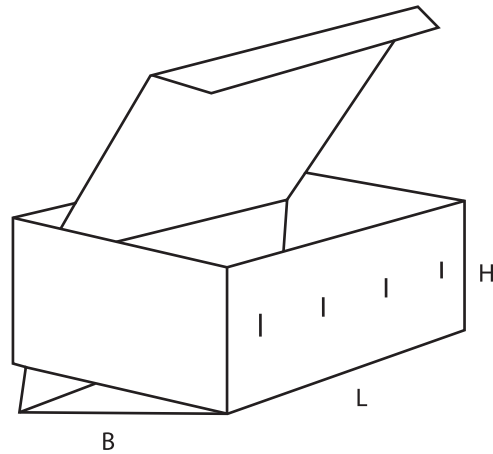
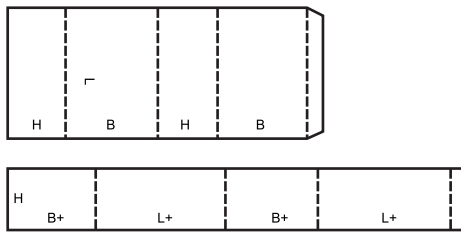


Раздвижные коробки пенального типа

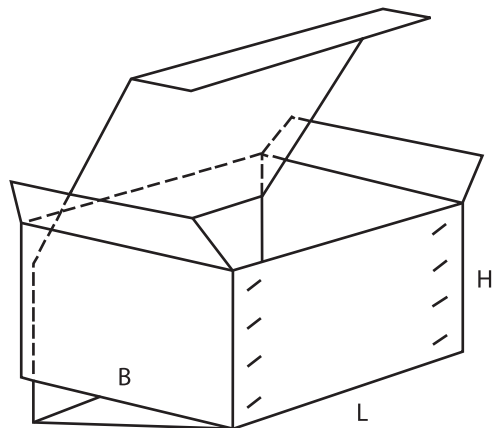
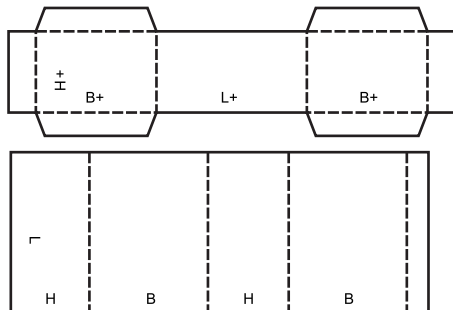
Код FEFCO 0509



Код FEFCO 0510



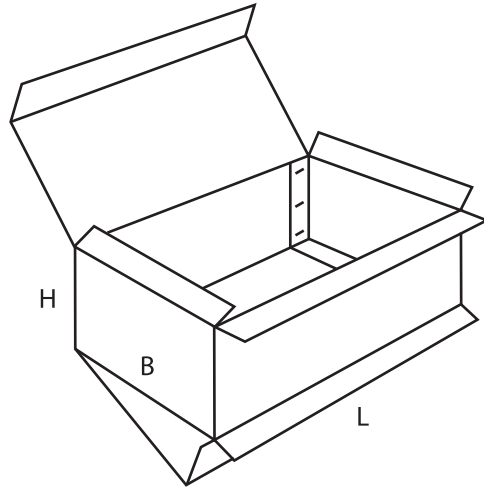
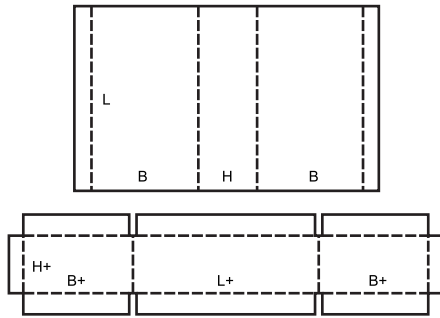
Код FEFCO 0511





Раздвижные коробки пенального типа

Код FEFCO 0512



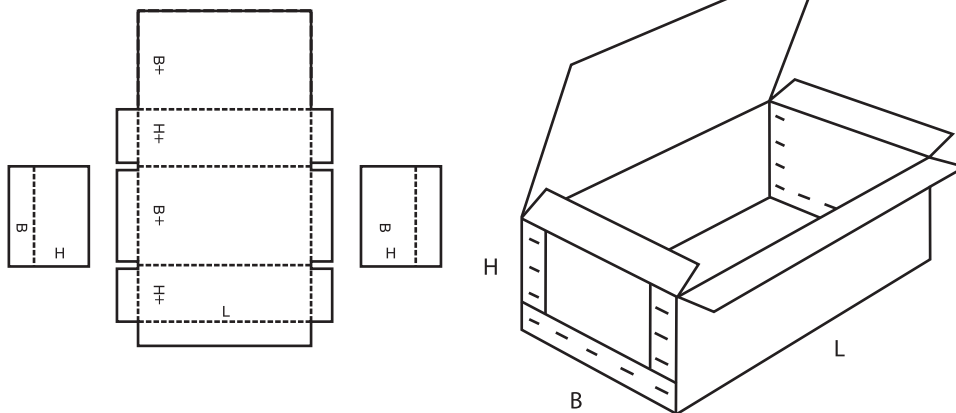


Коробки жесткого типа

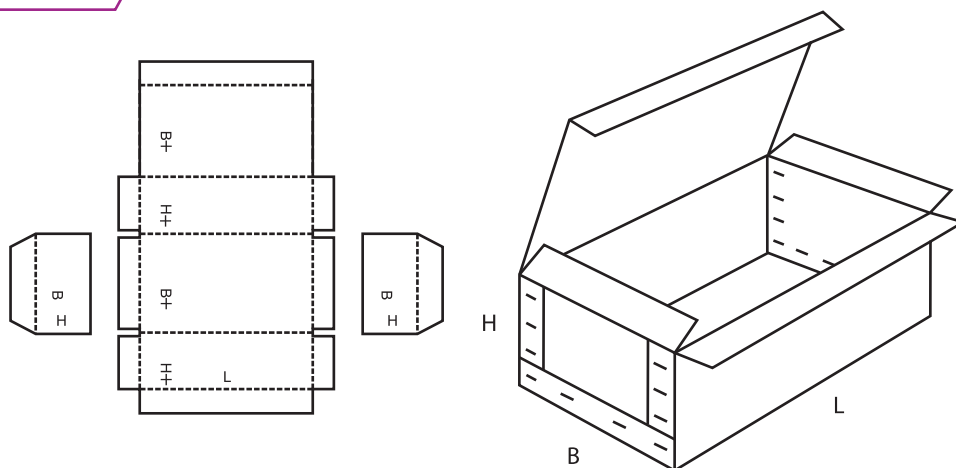
Rigid-type boxes - коробки и ящики жесткого типа состоят из цельного корпуса (заготовка корпуса совмещает дно, крышку, переднюю и заднюю стенки) и две отдельные боковые стенки. Такие коробки имеют отдельные или съемные крышки и дно. Крышки у жестких коробок могут быть изготовлены как откидные или в виде клапанов (как у четырехклапанных коробок). Крышкой, также, может служить одна из боковых стенок, когда корпус коробки выполнен в виде рукава.

Коробки жесткого типа обычно поставляются как отдельные компоненты-заготовки, требующие сшивания или склейки перед использованием. Потому что в собранном виде они приобретут жесткую форму и уже не могут быть сложены (например как Slotted-type boxes) и занимают значительный объем.

Код FEFCO 0601



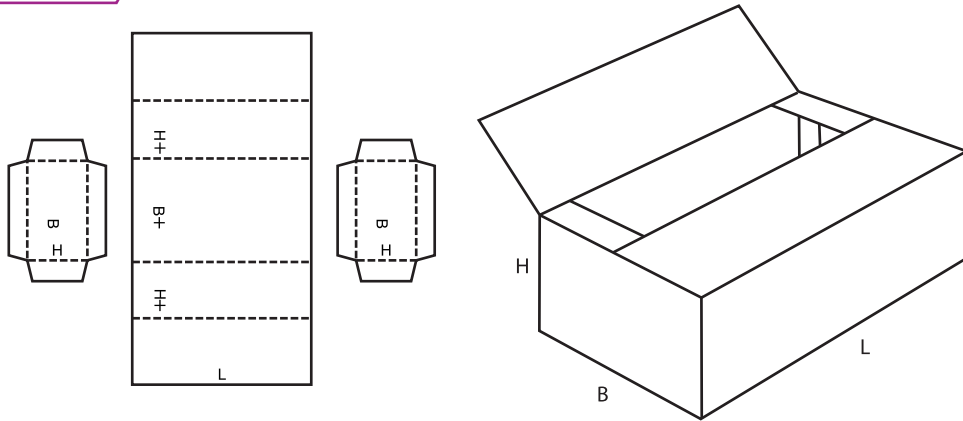
Код FEFCO 0602



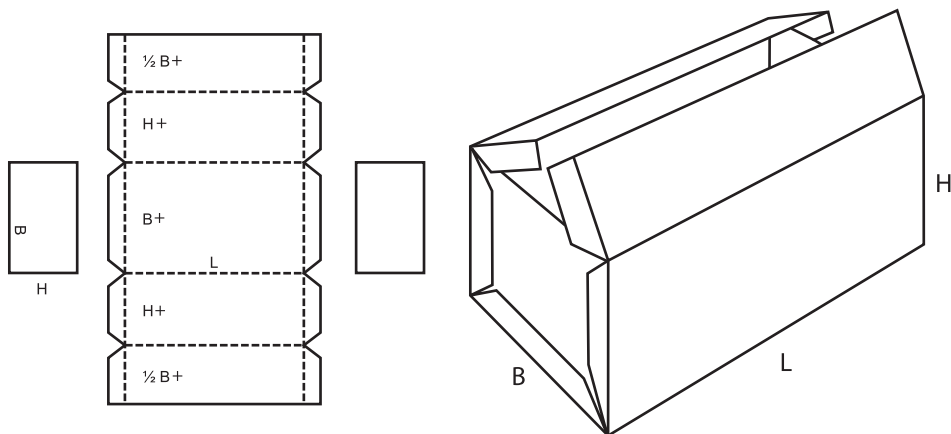


Коробки жесткого типа

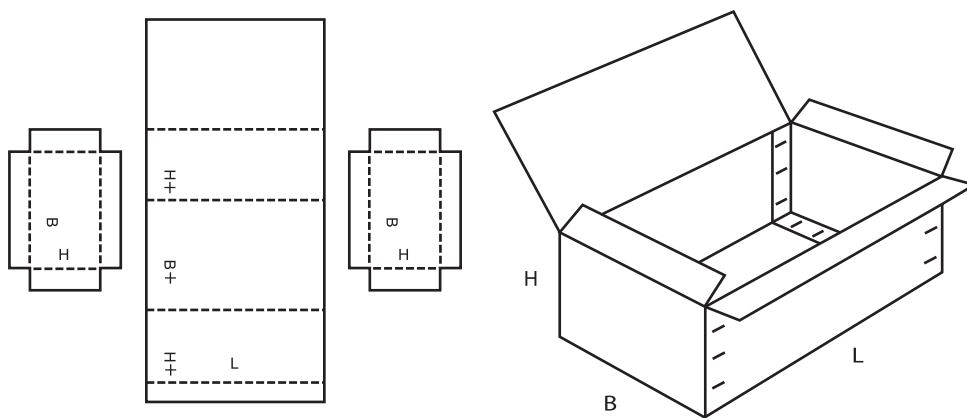
Код FEFCO 0605



Код FEFCO 0606



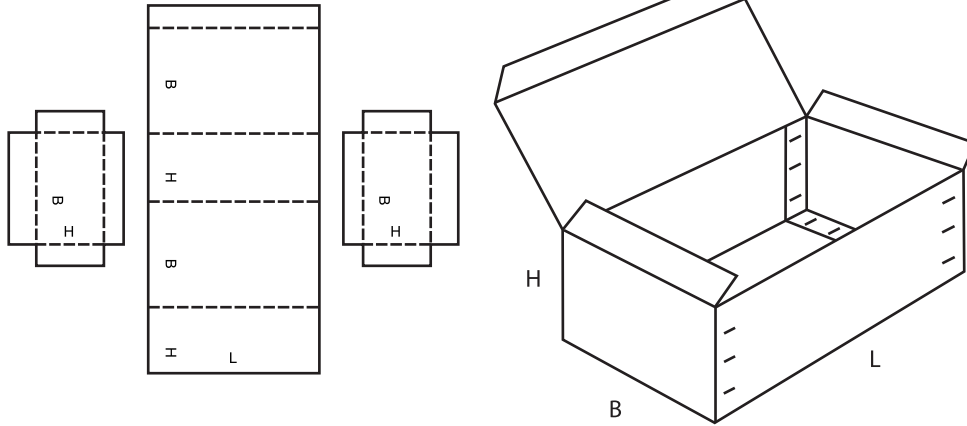
Код FEFCO 0607



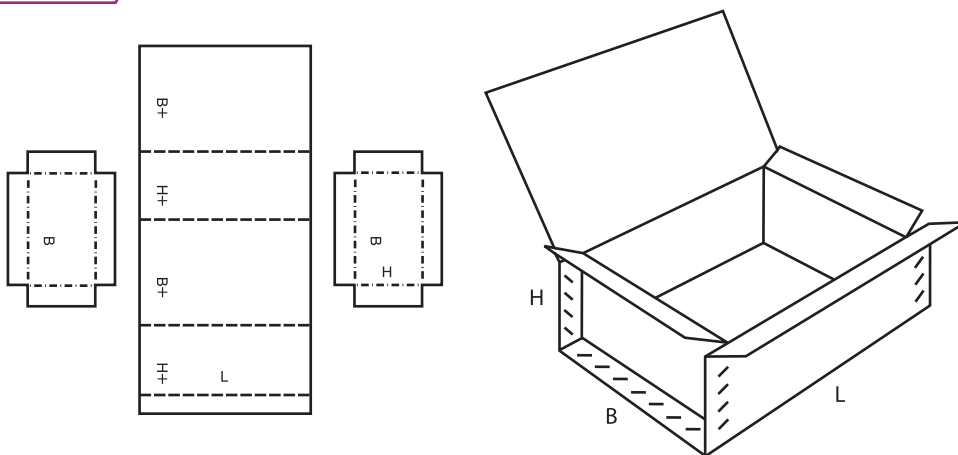


Коробки жесткого типа

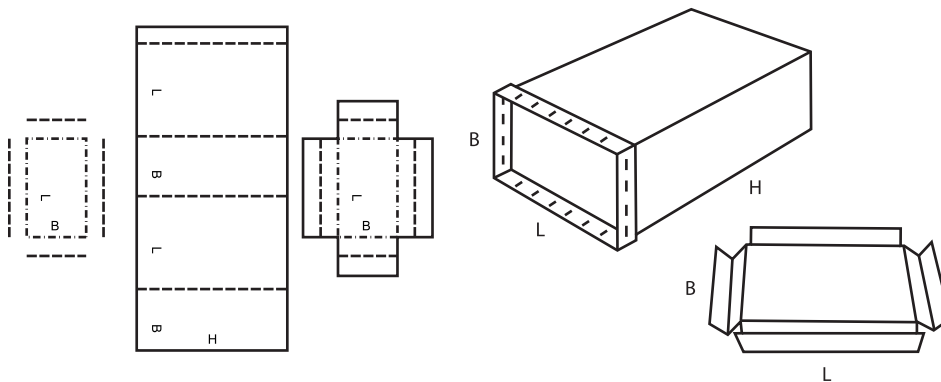
Код FEFCO 0608



Код FEFCO 0610



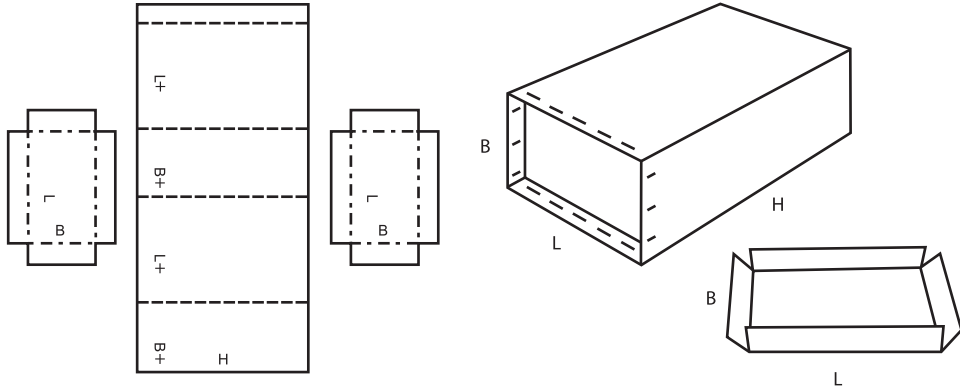
Код FEFCO 0615



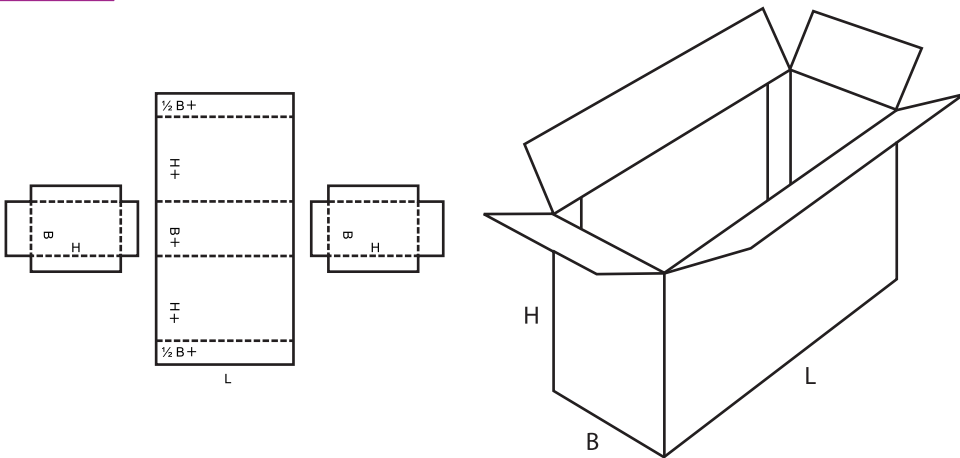


Коробки жесткого типа

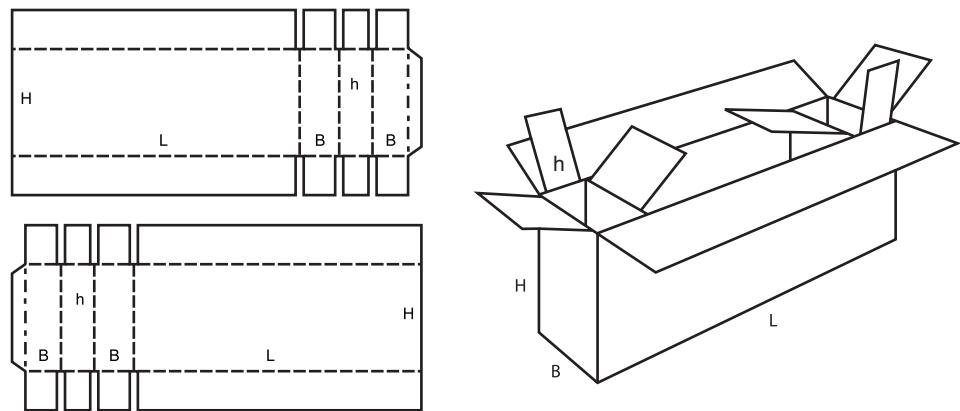
Код FEFCO 0616



Код FEFCO 0620



Код FEFCO 0621



0700

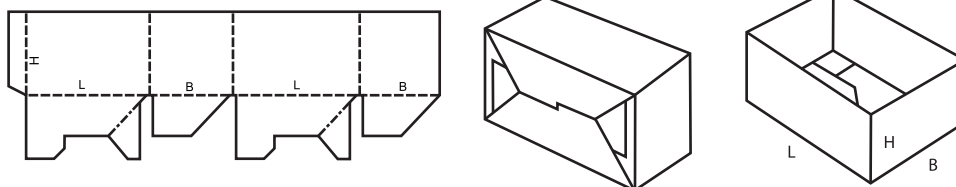
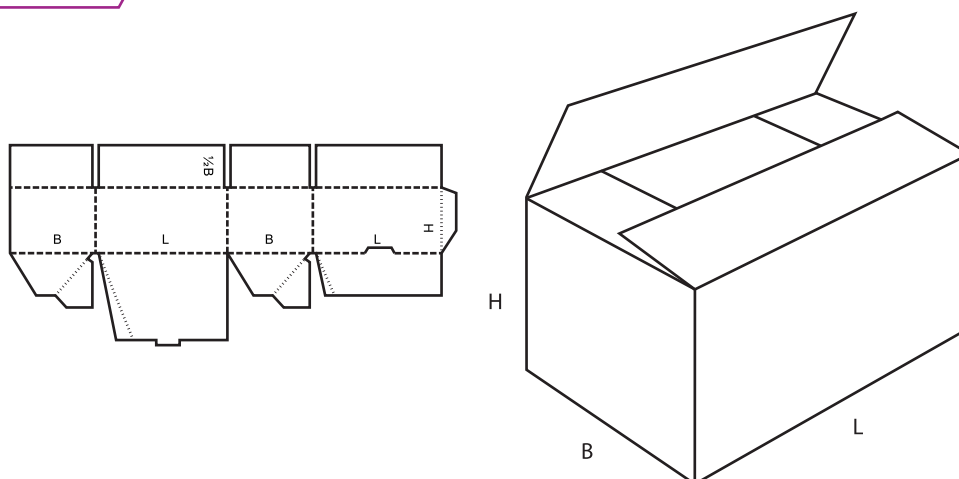
Готовые клеенные коробки

Готовые, кленные, коробки изготавливаются из одного раскроя (заготовки) и объединяют в себе характерные элементы конструкций всех остальных типов коробок: коробки телескопического типа, высеченные четырехклапанные коробки, жесткие коробки, лотки, коробки с откидной крышкой и т.п. Главное отличие этих коробок - они проклеены по боковому, соединительному клапану, и готовы к использованию.

Скленные, готовые коробки поставляются в плоском виде:

- коробки - проклеены и сложены по диагонали в в виде рукава;
- коробки с откидной крышкой - плоская заготовка-развертка или склеенная готовая коробка;
- лотки - плоская заготовка- коробка или скленный готовый лоток.

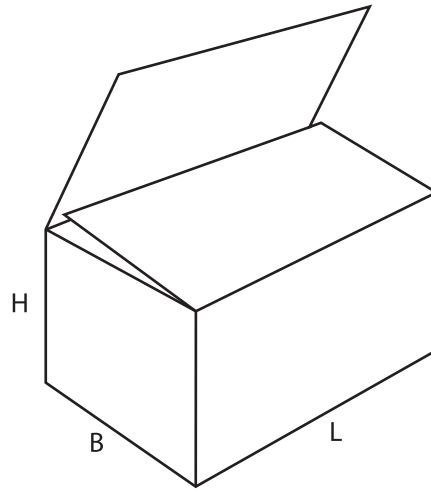
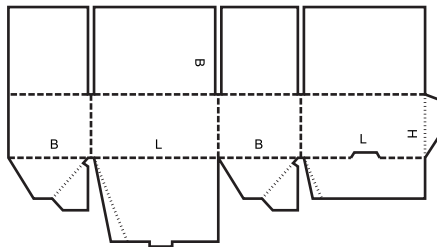
Для сборки клеенные коробки не требуют специального упаковочного оборудования. Вручную складываете заготовку по линиям сгиба, фиксируете замковые соединения и коробка готова!

Код FEFCO 0700**Код FEFCO 0701**

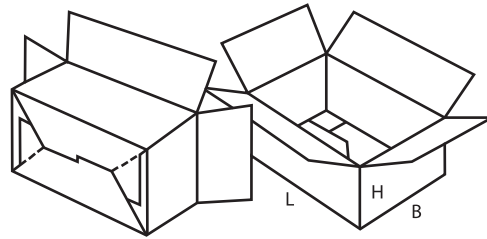
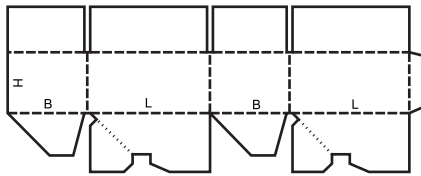


Готовые клеенные коробки

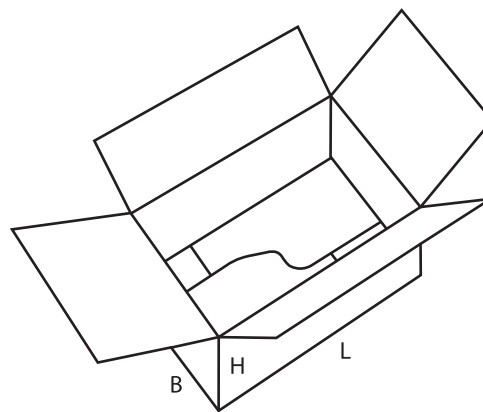
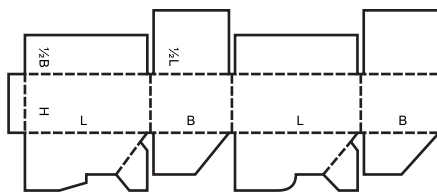
Код FEFCO 0703



Код FEFCO 0711



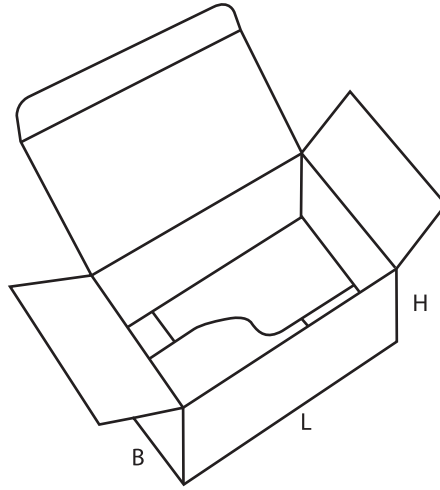
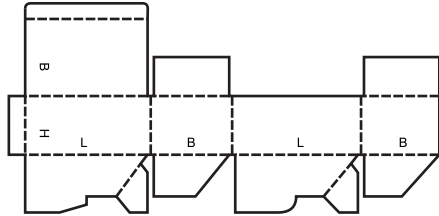
Код FEFCO 0712



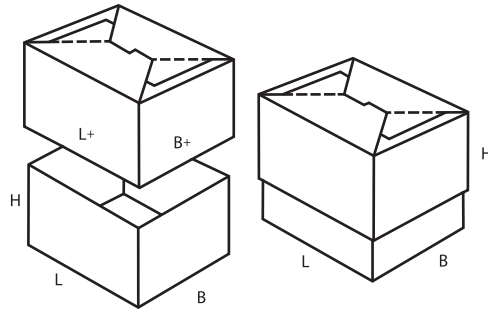
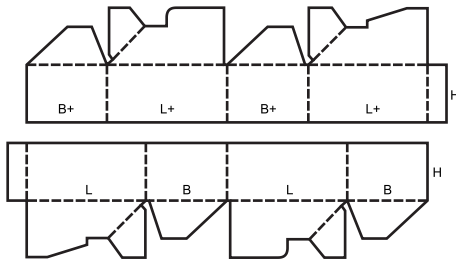


Готовые клеенные коробки

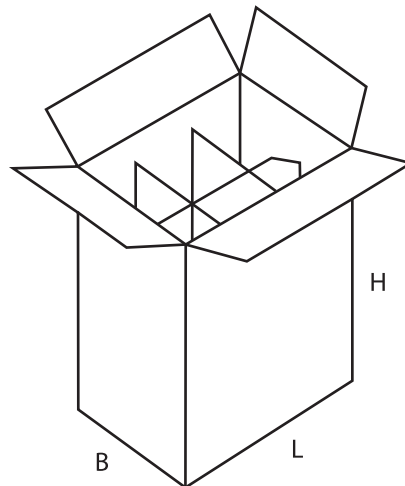
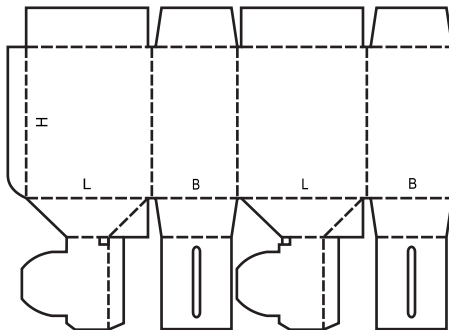
Код FEFCO 0713



Код FEFCO 0714



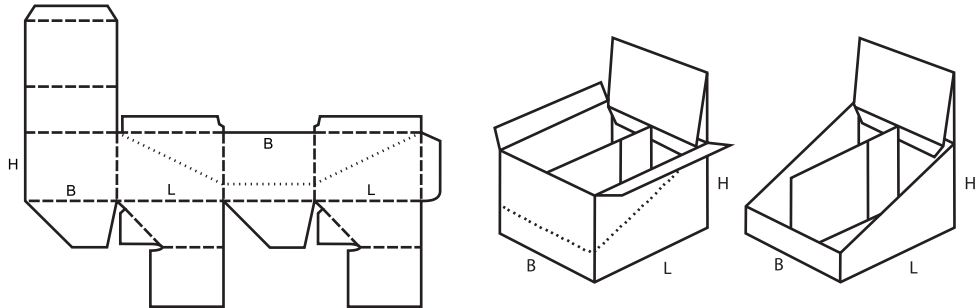
Код FEFCO 0715



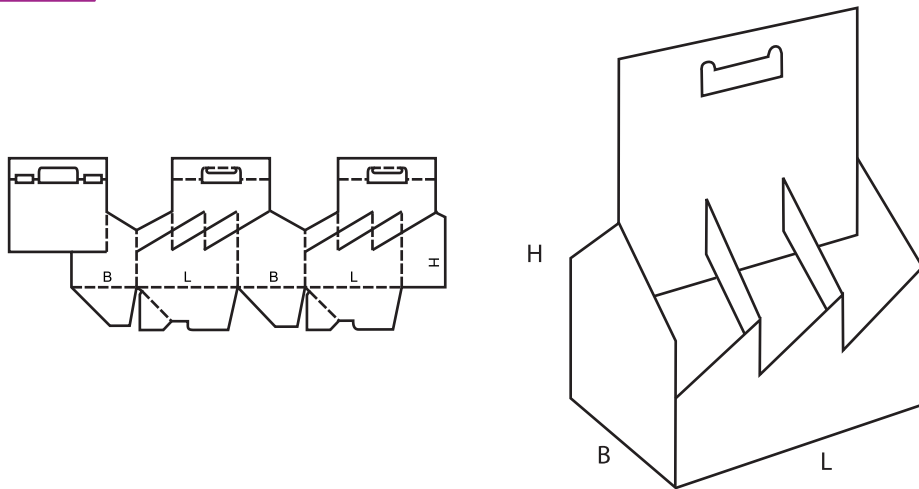


Готовые клеенные коробки

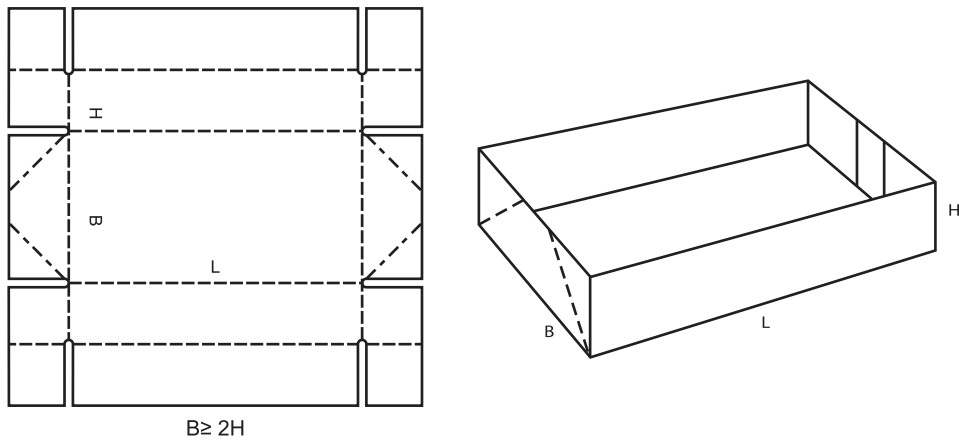
Код FEFCO 0716



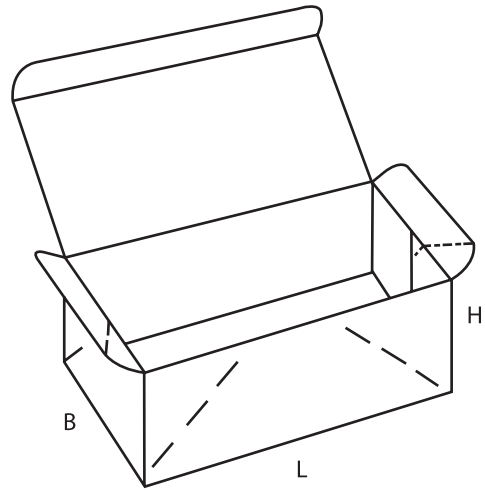
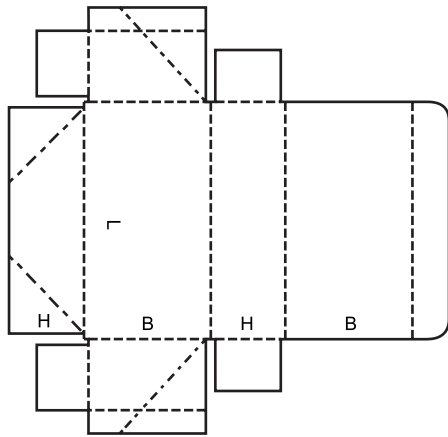
Код FEFCO 0717



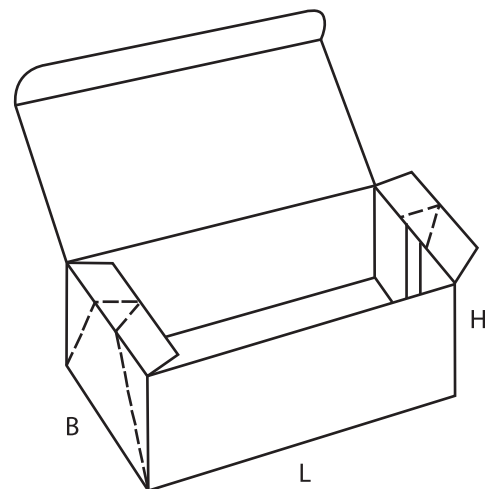
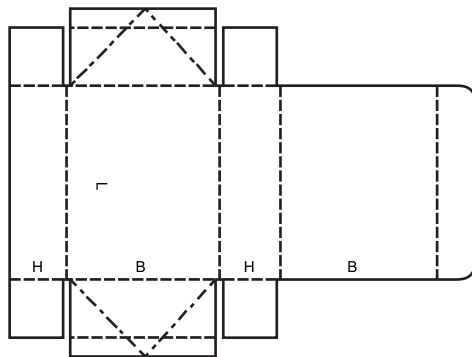
Код FEFCO 0718



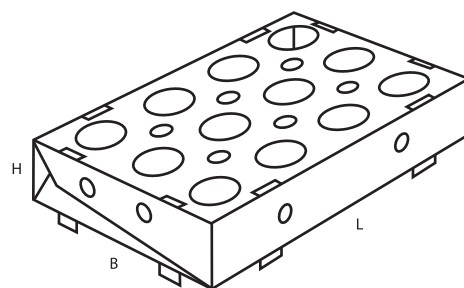
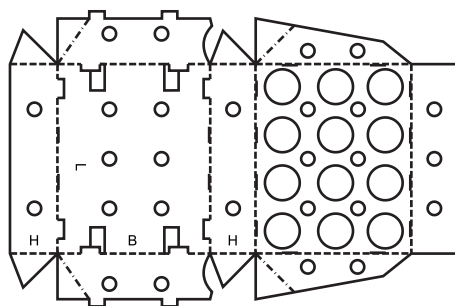
Код FEFCO 0747



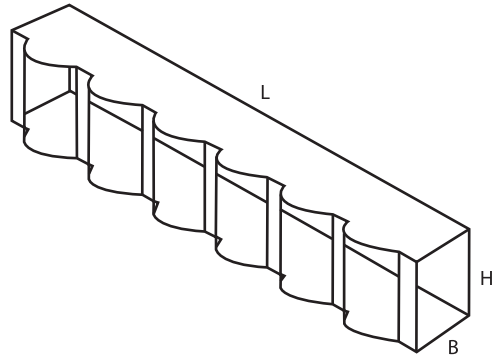
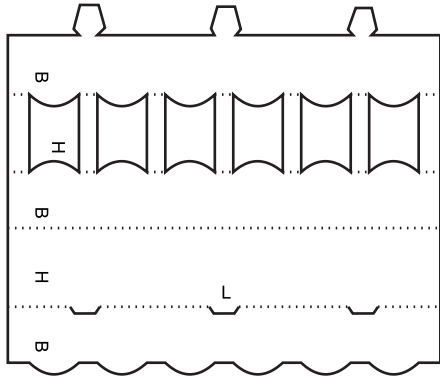
Код FEFCO 0748



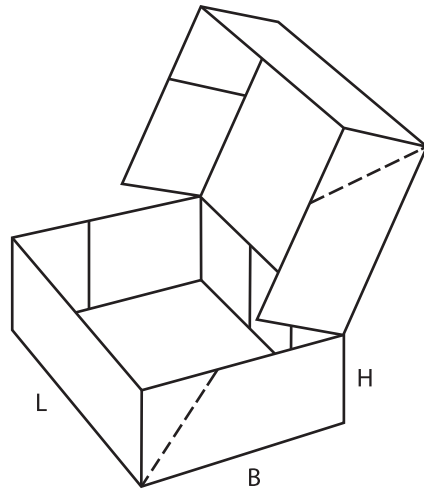
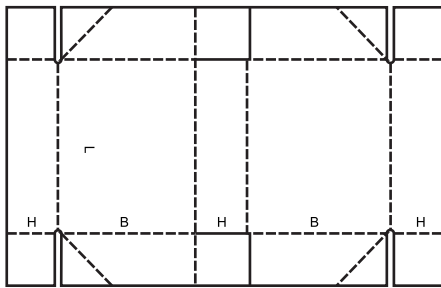
Код FEFCO 0751



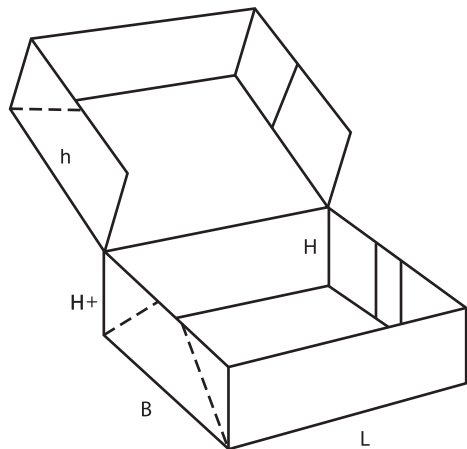
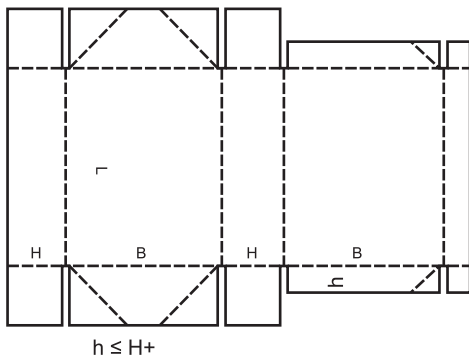
Код FEFCO 0752



Код FEFCO 0759



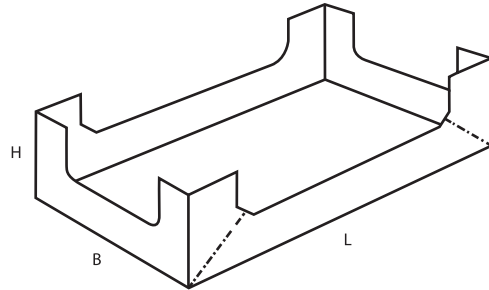
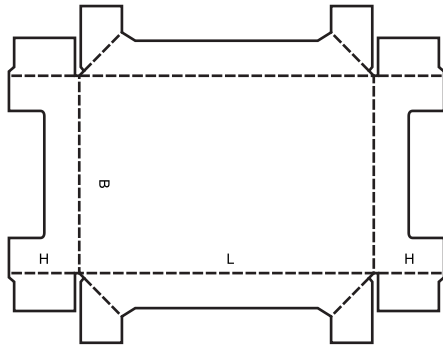
Код FEFCO 0761



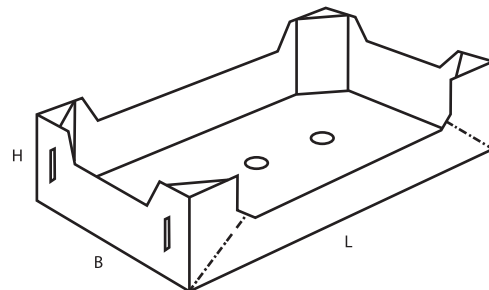
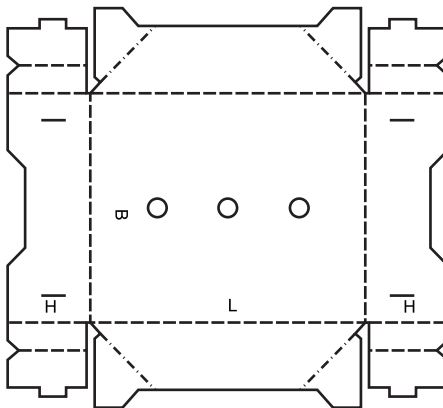
0700

Готовые клеенные коробки

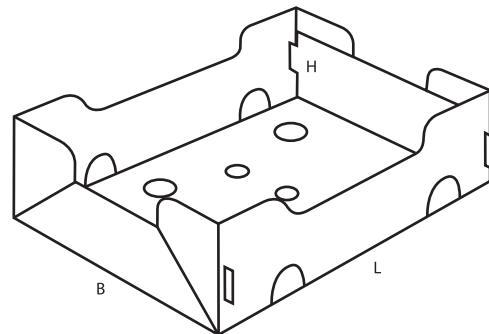
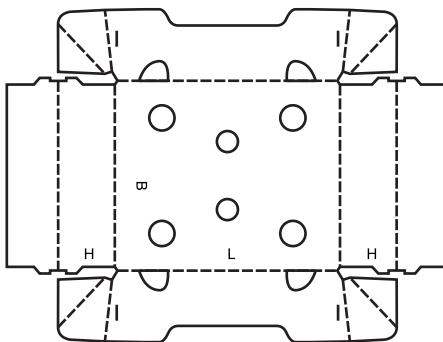
Код FEFCO 0770



Код FEFCO 0771



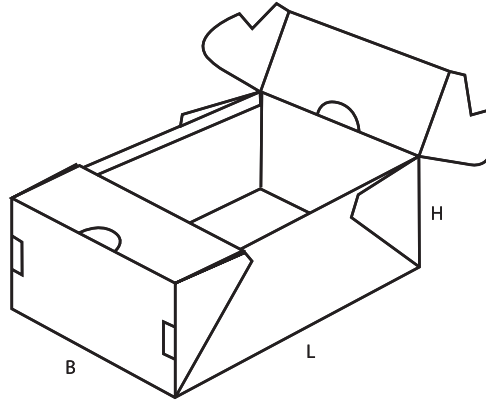
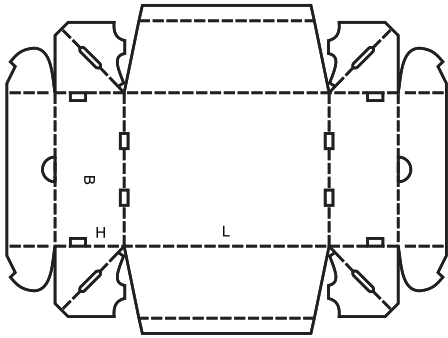
Код FEFCO 0772



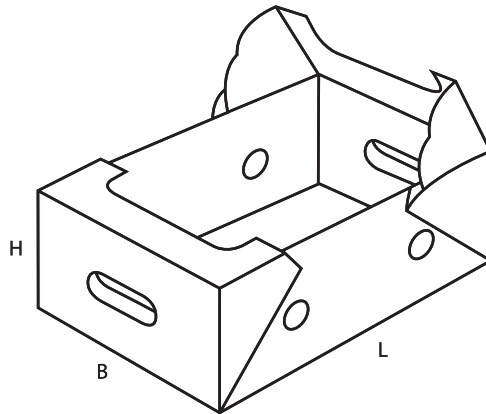
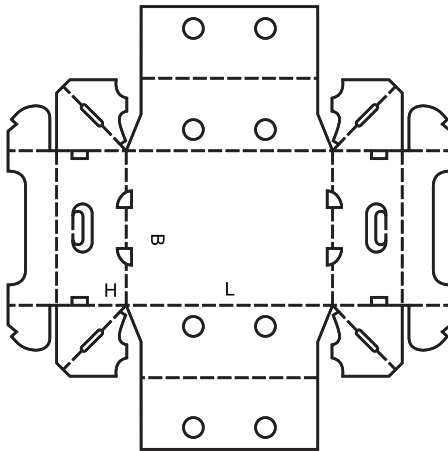


Готовые клеенные коробки

Код FEFCO 0773



Код FEFCO 0774





Дополнительные элементы упаковки

Дополнительные элементы, расширяющие и дополняющие функциональные возможности коробок из гофрокартона, например, вертикальные разделители и решетки значительно повышают прочность коробок на сжатие. К дополнительным элементам упаковки относятся:

Внутренние вкладыши:

- прокладки для закрывания отверстия между клапанами;
- разделители для распределения продукции по рядам, слоям;
- разделения ящика по вертикали;
- донные листы для упрочнения дна коробки;
- решетки для разделения коробки на несколько отсеков;

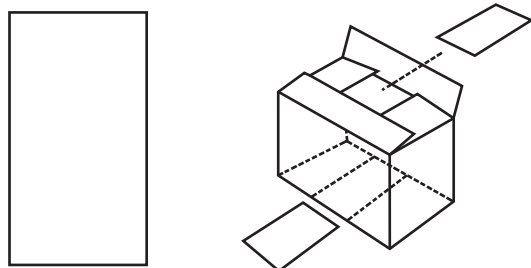
амортизаторы:

- опорные;
- боковые;
- угловые.

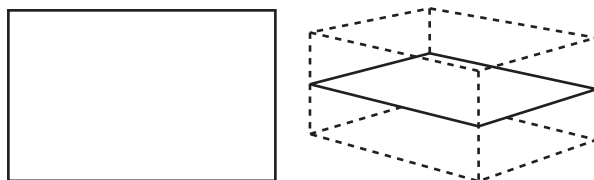
Предусмотренные конструкцией упаковки детали или самостоятельные элементы могут образовывать сложные конфигурации.

Количество дополнительных элементов произвольное, зависит от предназначения упаковки и может быть увеличено или уменьшено.

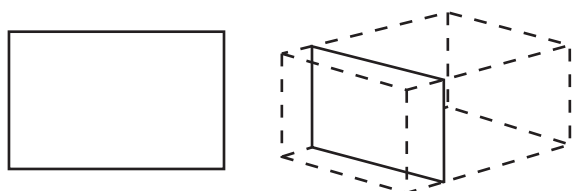
Код FEFCO 0900



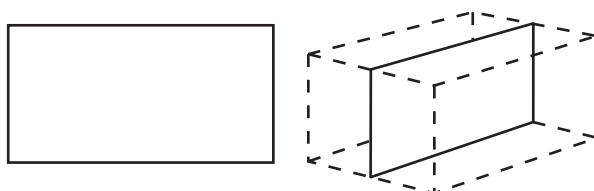
Код FEFCO 0901



Код FEFCO 0902



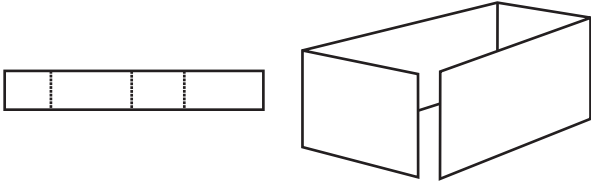
Код FEFCO 0903



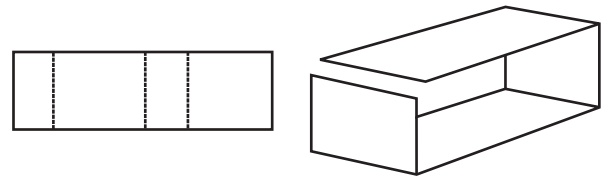
0900

Дополнительные элементы упаковки

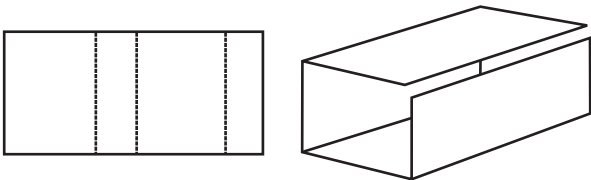
Код FEFCO 0905



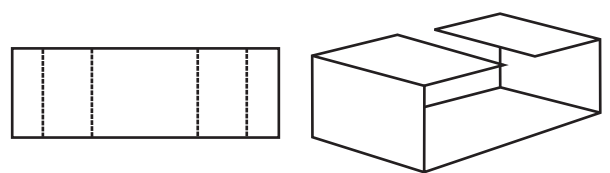
Код FEFCO 0906



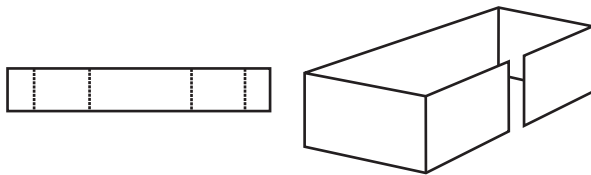
Код FEFCO 0907



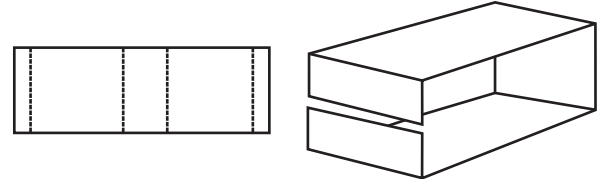
Код FEFCO 0908



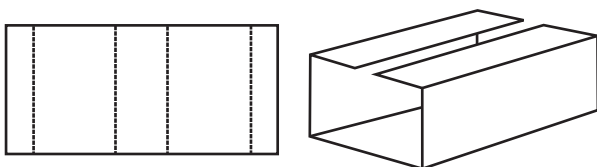
Код FEFCO 0909



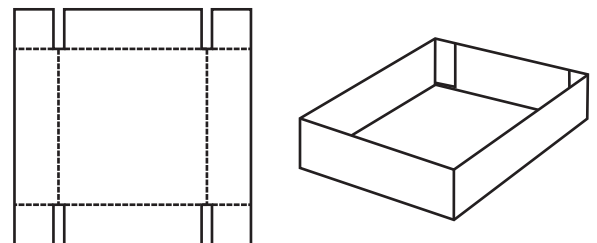
Код FEFCO 0910



Код FEFCO 0911



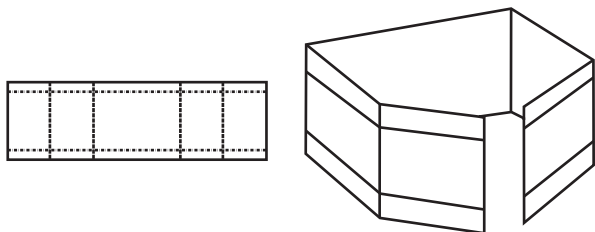
Код FEFCO 0912



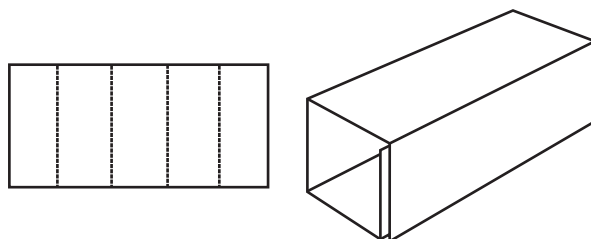
0900

Дополнительные элементы упаковки

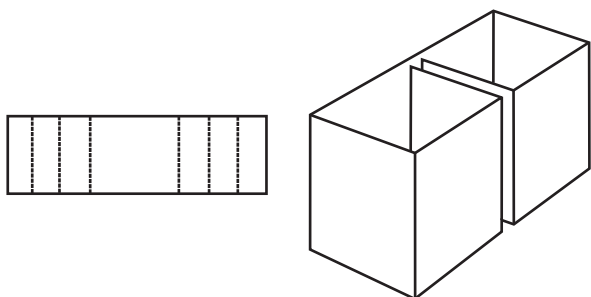
Код FEFCO 0913



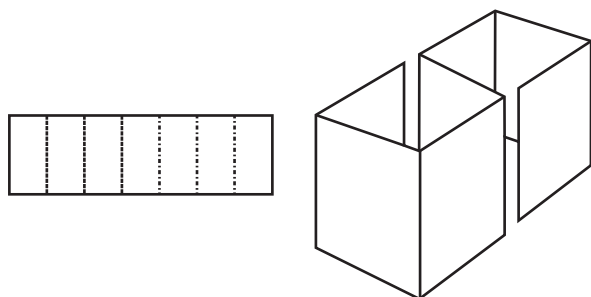
Код FEFCO 0914



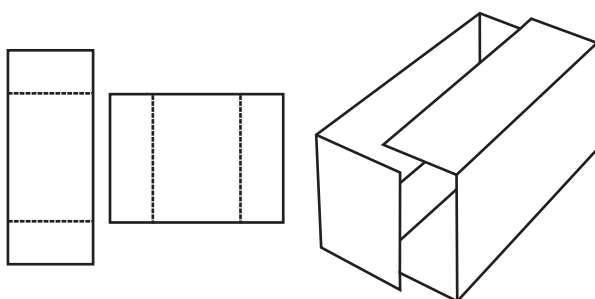
Код FEFCO 0920



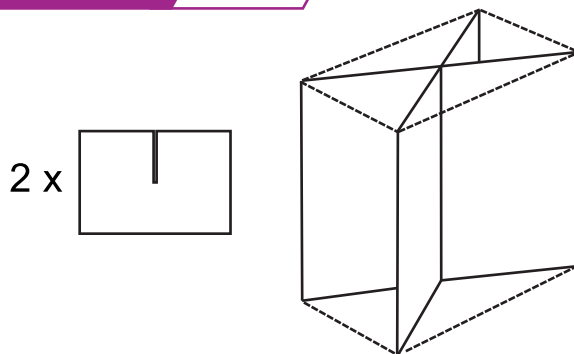
Код FEFCO 0921



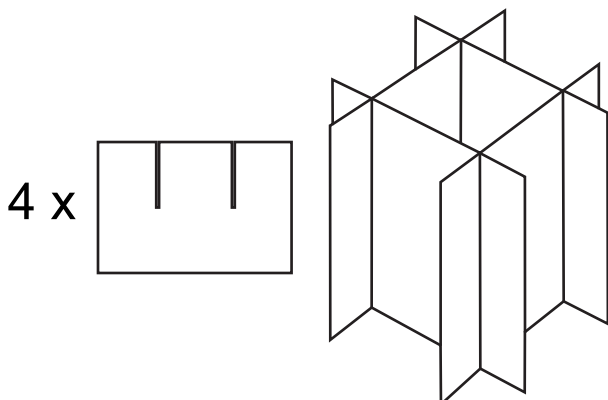
Код FEFCO 0929



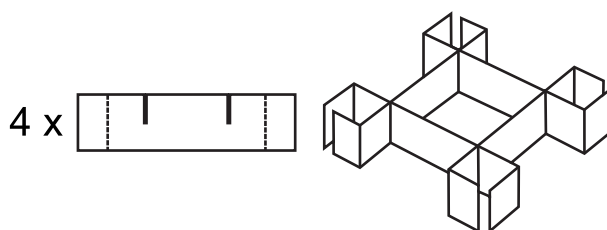
Код FEFCO 0930

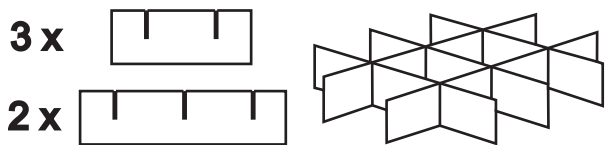
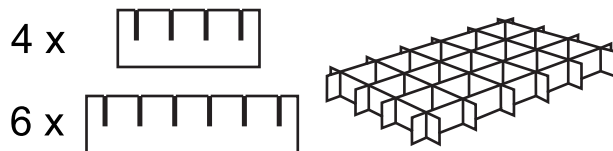
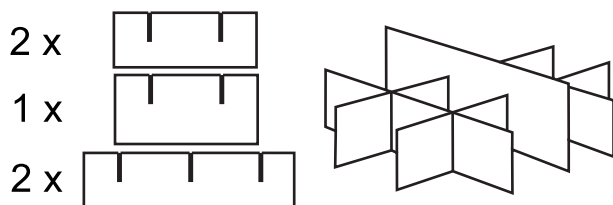
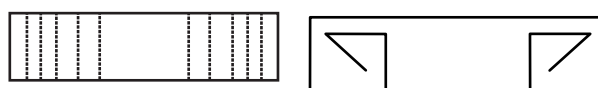


Код FEFCO 0931



Код FEFCO 0932



0900**Дополнительные элементы упаковки****Код FEFCO 0933****Код FEFCO 0934****Код FEFCO 0935****Код FEFCO 0940****Код FEFCO 0941****Код FEFCO 0942****Код FEFCO 0943****Код FEFCO 0944****Код FEFCO 0945****Код FEFCO 0946**

0900

Дополнительные элементы упаковки

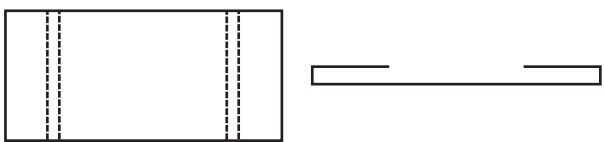
Код FEFCO 0947



Код FEFCO 0948



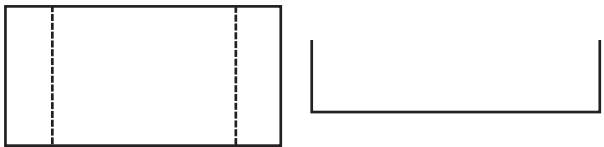
Код FEFCO 0949



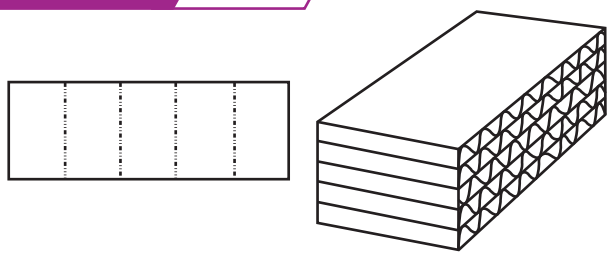
Код FEFCO 0950



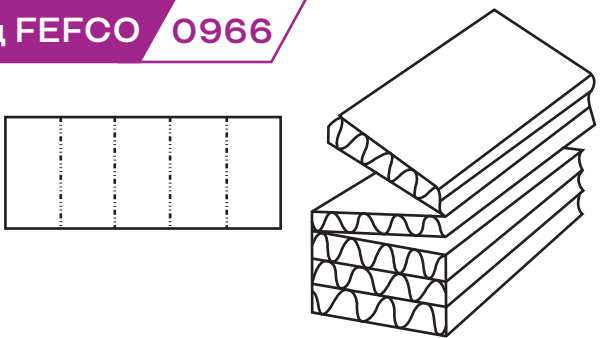
Код FEFCO 0951



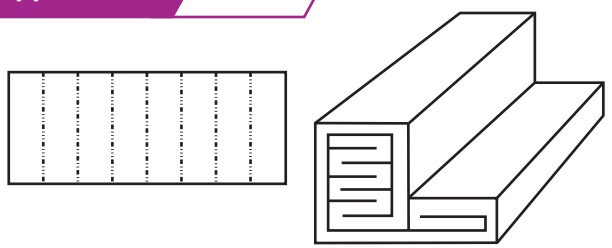
Код FEFCO 0964



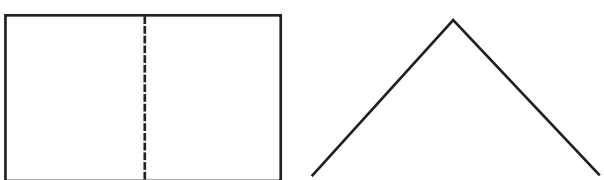
Код FEFCO 0966



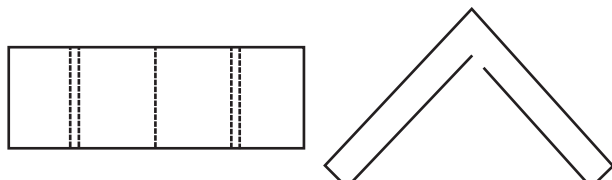
Код FEFCO 0967



Код FEFCO 0970



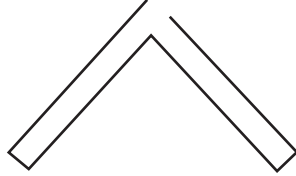
Код FEFCO 0971



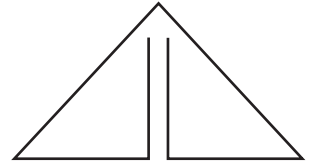


Дополнительные элементы упаковки

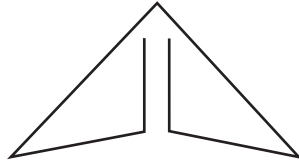
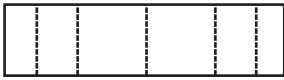
Код FEFCO 0972



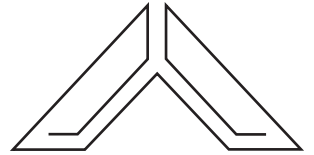
Код FEFCO 0973



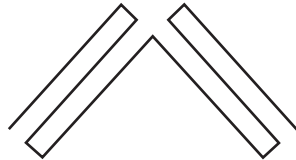
Код FEFCO 0974



Код FEFCO 0975



Код FEFCO 0976



Мы будем рады проконсультировать Вас по любым вопросам:



Телефоны:
 +7 (495) 287-45-70 (многоканальный)
 +7 800 555-55-70 (бесплатно с мобильных)
 antech@antech.ru (для предложений)
 hr@antech.ru (для отправки резюме)



Часы работы:
 Пн. - пт. : 9.00 - 18.00
 Сб.: 10.00 - 17.00
 Вскр.: выходной




По вопросам качества обслуживания:
 +7 (903) 768-55-70
 control@antech.ru



Адрес:
 143405, Московская область,
 Красногорский район, д. Гольево,
 ул. Центральная, стр. 6 Б


- 

1. Направляйтесь на запад по М9 (Новорижское ш.) 2,3 км
 2,3 км
- 

2. Через 2,3 км нужно съехать с шоссе и проехать 600 м (под указатель «Красногорск, Ильинское») 600м
- 

3. На круге свернуть через 750м на Ильинское ш. (указатель «д. Гольево, музей техники») 750м
- 

4. После съезда с круга проехать по Ильинскому ш. и повернуть направо через 500м (1-ый поворот направо, указатель «д. Ивановское») 500м
- 

5. Далее все время прямо по дороге мимо авторынка (окажется слева), под Новорижским ш., предприятия «Уникма», до серых ворот с надписью «Упаковка» через 900м 900м
- 

6. Въехать на территорию и проехать по указателям 200м 200м



тел./факс: (495) 287-45-70
 e-mail: antech@antech.ru
 www.antech.ru

